


Ваши блюда неизменно восхитительны

Духовой шкаф 600 SurroundCook® обеспечит равномерное приготовление самых разных блюд: от хрустящей жареной курицы до нежного бефе. Духовой шкаф позаботится о стабильности температуры внутри камеры при помощи вентилятора, который обеспечит циркуляцию воздуха и тепла. Теперь вам уже не придется поворачивать блюда или подстраивать

Product Benefits & Features
Многоуровневое приготовление — равномерное приготовление

Оцените равномерность приготовления на нескольких уровнях. Дополнительный нагревательный контур обеспечивает равномерный нагрев на двух уровнях. Это идеальное решение для печенья на скорую руку и пышных пирогов.


ЖК-дисплей с таймером обеспечит точность настроек

Светодиодный дисплей с таймером позволяет с легкостью отслеживать состояние блюд. Можно легко задавать точное время приготовления и следить за готовящимися блюдами. Это даст вам полный контроль над духовым шкафом и позволит дать волю своим кулинарным талантам.

Равномерное приготовление: быстро и эффективно

Система Even Cooking распределяет тепло по всему объему духового шкафа, обеспечивая равномерное приготовление. Все это без необходимости поворачивать блюдо. Данная технология ускоряет разогрев духового шкафа, экономя как ваше время, так и электричество.


Золотая корочка гриля

От хрустящего бекона до пузырящейся моцареллы — добейтесь от гриля большего, чем когда-либо. Идеальное дополнение к хрустящим куриным крылышкам и тающему во рту сыру Халуми.

Освещение духового шкафа обеспечит идеальный обзор

Не пропустите проявление идеального рельефа, подрумянивание верхнего слоя лазаньи и появление замечательной хрустящей корочки на жареной курице. Продуманное расположение подсветки внутри духового шкафа позволит вам точно определить момент превосходной готовности блюд. Она озарит ясным светом ваши прекрасные блюда.

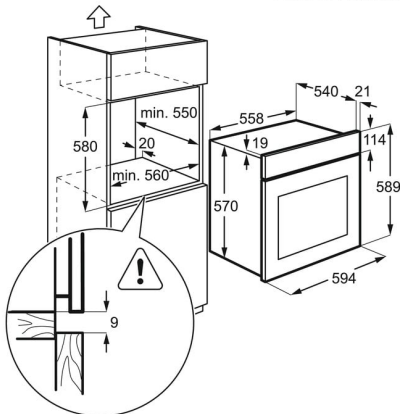
- Встраиваемый независимый духовой шкаф
- Мультифункциональный духовой шкаф с кольцевым нагревательным элементом
- Класс энергопотребления: A
- Функции приготовления: Быстрое грилирование, Малый гриль, Верхний нагрев, Горячий воздух, Нижний нагрев, Традиционная кулинария, Размораживание
- Покрытие Anti Finger-Print
- Уровни приготовления: 2
- Термотаймер
- Утапливаемые регуляторы
- Функции духового шкафа: Установка времени окончания приготовления, Звуковой сигнал, Время, Звуковой сигнал, Продолжительность приготовления
- Покрытие внутренней камеры духового шкафа: эмаль легкой очистки
- Дверца духового шкафа легко чистится
- Верхний нагревательный элемент отсоединяется для удобства очистки
- Вентилятор охлаждения
- Противни в комплекте: поддон
- Решётки в комплекте: 1 хромированная
- Длина кабеля для подключения: 1.1 м

Product Specification

Номинальное напряжение, В	220-240
Максимальная мощность подключения, Вт	2500
Высота, мм	590
Ширина, мм	594
Глубина, мм.	560
Высота ниши, мм	593
Ширина ниши, мм	560
Глубина ниши, мм	550
Объем, л.	57
Предохранители, А	13
Штепсельная вилка	Нет
Длина сетевого шнура, м	1.1
Цвет	Нержавеющая сталь с Antifingerprint
Дополнительные аксессуары (поставляются отдельно)	Нет
Код модели	ER Open
Подключение	Нет
Комплектация	Одноуровневые телескопические направляющие
Внутреннее покрытие духовки	Кислотостойкая эмаль легкой очистки
Страна производства	Польша

Режимы духового шкафа	Быстрое грилирование, Малый гриль, Верхний нагрев, Горячий воздух, Нижний нагрев, Традиционная кулинария, Размораживание
Освещение духовки	1 лампа, на задней стенке
Коллекция Рососо	Нет
Количество стекол в дверцах	2
Защита детей	Нет
Тип управления	Утапливаемые переключатели
Утапливаемые переключатели	Нет
Термощуп	Нет
Функция пара	0

PSGBOV140D002004



PSGBOV140D002005

