

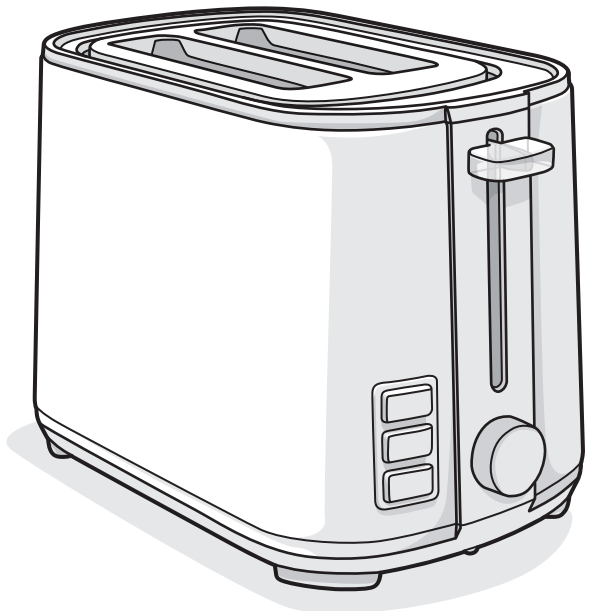


Electrolux

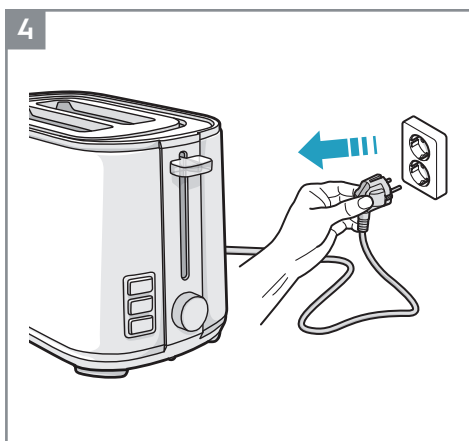
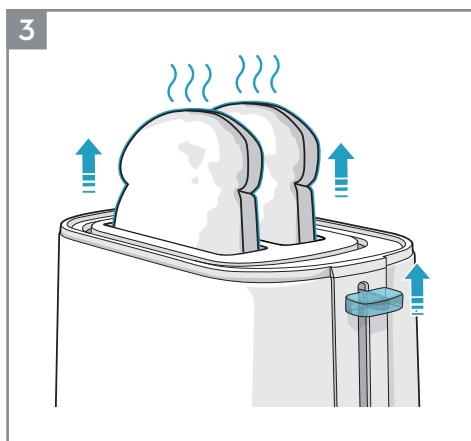
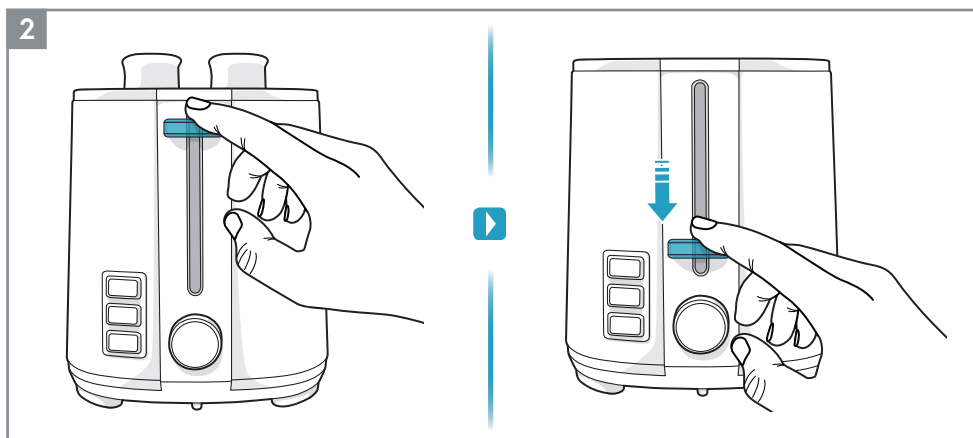
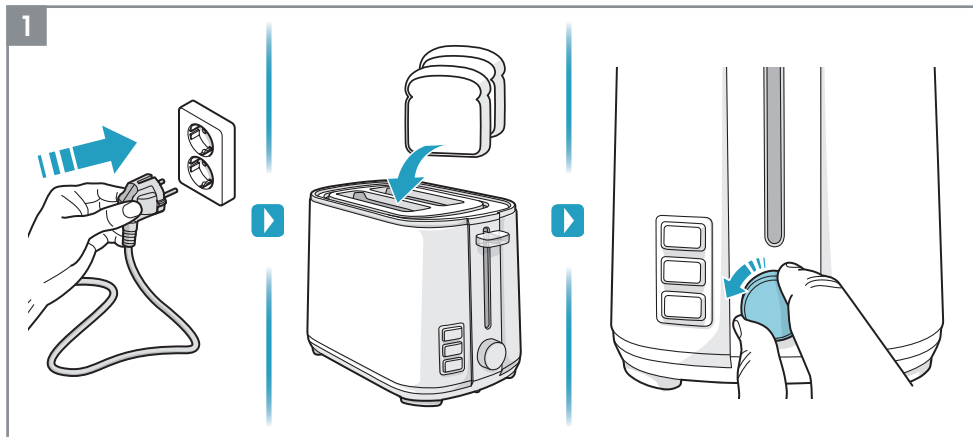
Create 4 Toaster

User Manual

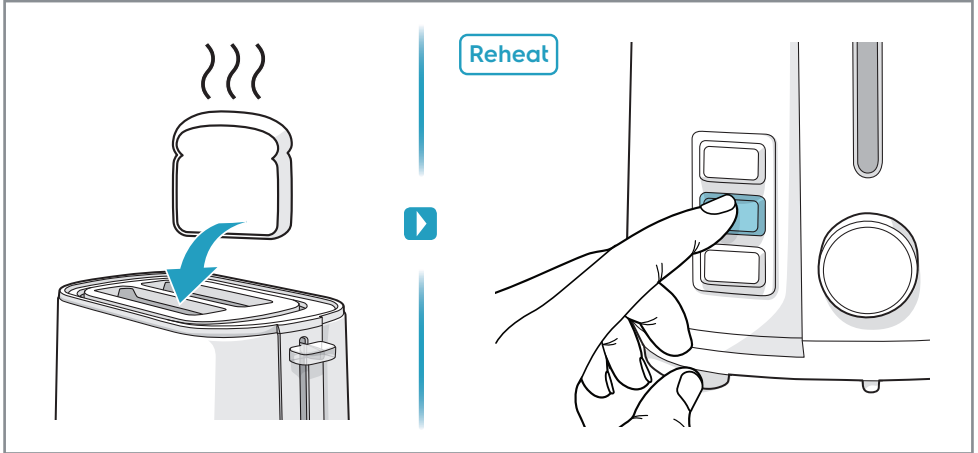
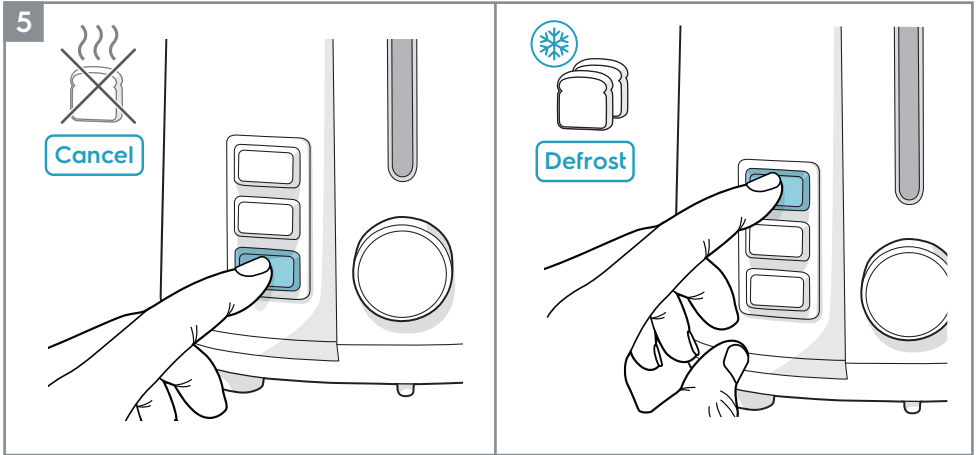
E4T1-4ST



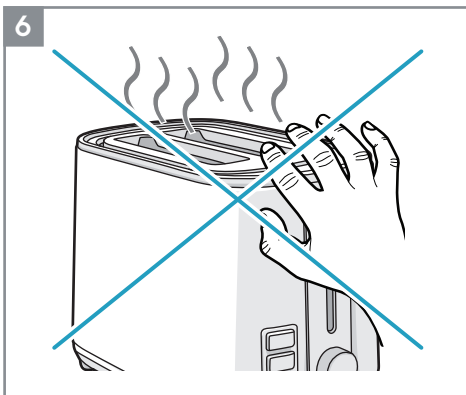
How to use



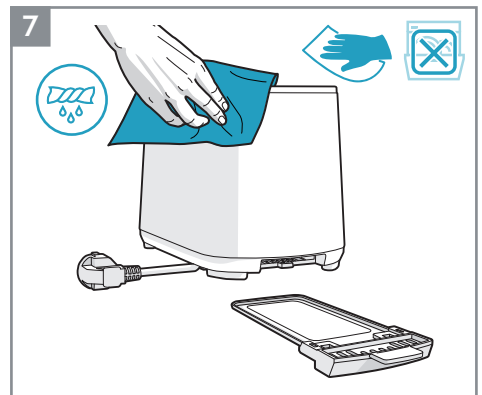
Button Function



Warning!



Cleaning



- GB
- HR
- CZ
- DK
- EE
- FI
- FR
- DE
- HU
- IT
- LV
- LT
- NO
- PL
- RO
- RU
- SR
- SK
- SI
- SE
- TR
- UA

Thank you for choosing an Electrolux product. In order to ensure the best results, always use original Electrolux accessories and spare parts. They have been designed especially for your product. This product is designed with the environment in mind. All plastic parts are marked for recycling purposes.

Visit our website to:

Get usage advice, brochures, trouble shooter, service information:

www.electrolux.com

Register your product for better service:

www.electrolux.com/productregistration

Buy Accessories and Consumables for your appliance:

www.electrolux.com/shop

CUSTOMER CARE AND SERVICE

When contacting Service, ensure that you have the following data available.

The information can be found on the rating plate.

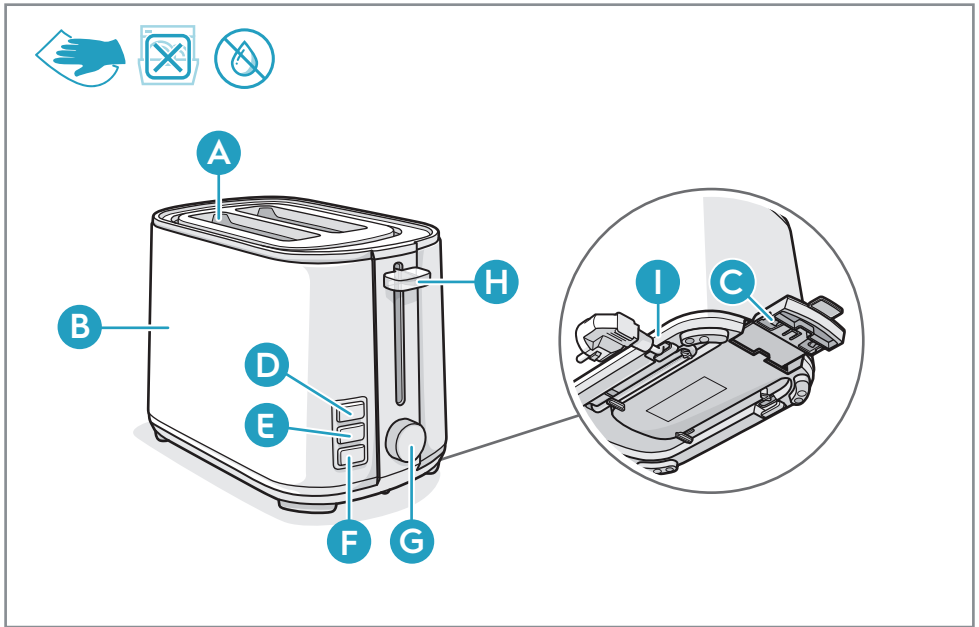
Model, PNC, Serial Number.

Warning / Caution-Safety information

General information and tips

Environmental information

COMPONENTS



- A** Toasting slot
- B** Thermally insulated outer housing
- C** Crumb drawer
- D** Defrost button with indicator lamp
- E** Reheat button with indicator lamp
- F** Stop button with indicator lamp
- G** Browning control
- H** Start lever
- I** Cord storage (on the underside of the toaster)

GETTING STARTED

Before you start using the toaster for the first time, it should be placed near an open window and operated a few times at maximum browning setting without any bread.

- 1 How to use the toaster:** Plug the cord into the mains, insert bread and select browning setting (1-7). Press down the start lever.
- 2 When the bread has reached the desired degree of browning,** the toaster switches off automatically and the bread is lifted up. You can raise it higher by lifting the start lever.
- 3 Operating features:** to interrupt toasting, press the stop button (F). To toast frozen bread, press the defrost button (D) and to warm up already toasted bread, press the reheat button (E).
- 4 To warm buns, rolls, or other bread,** use the bun warmer rack. Place the bun on the rack. Select browning setting 2 and then start the toaster by pressing down the start lever. Once finished, turn the bread over and repeat if necessary.

Caution – Do NOT touch the rack since it becomes very hot during use!

CLEANING AND CARE

Unplug the toaster and allow it to cool down. Empty the crumb drawer. Wipe the outer surfaces with a slightly moist cloth. Never use caustic or abrasive cleaners, and never immerse the machine in liquid!

Enjoy your new Electrolux product!

SAFETY ADVICE

GB

This appliance can be used by children aged from 8 years and above and persons with reduced physical, sensory or mental capabilities or lack of experience and knowledge if they have been given supervision or instruction concerning use of the appliance in a safe way and understand the hazards involved. Children shall not play with the appliance. Cleaning and user maintenance shall not be made by children unless they are older than 8 and supervised.

HR

CZ

DK

EE

FI

FR

Keep the appliance and its cord out of reach of children less than 8 years.

DE

If the supply cord is damaged, it must be replaced by the manufacturer, its service agent or similarly qualified persons in order to avoid a hazard.

HU

The appliance is not intended to be operated by means of an external timer or separate remote-control system. The bread may burn, therefore do not use the toaster near or below combustible material, such as curtains.

IT

LV

LT

This appliance is intended to be used in household and similar applications.

NO

PL

No action is needed to adapt the product to 50 or 60Hz.
The product will adjust itself.

RO

RU

SR

SK

SI

SE

TR

UA

DISPOSAL



This symbol on the product or on its packaging indicates that the product may not be treated as household waste. To recycle your product, please take it to an official collection point or to an Electrolux service center that can remove and recycle the battery and electric parts in a safe and professional way. Follow your country's rules for the separate collection of electrical products and rechargeable batteries.

Electrolux reserves the right to change products, information and specifications without notice.

TROUBLESHOOTING

Symptoms	Possible causes	Solution
The toasted bread is too brown.	The browning setting is too high.	Reduce the browning setting.
The toaster is not functioning.	The toaster is not switched on.	Make sure the toaster is switched on.

GB

HR

CZ

DK

EE

FI

FR

DE

HU

IT

LV

LT

NO

PL

RO

RU

SR

SK

SI

SE

TR

UA

Zahvaljujemo vam što ste odabrali Electrolux proizvod. Kako biste uvijek postigli najbolje rezultate upotrebljavajte isključivo originalni Electrolux pribor i rezervne dijelove. Oni su izrađeni posebno za vaš proizvod. Ovaj proizvod izrađen je vodeći računa o okolišu. Svi plastični dijelovi označeni su za recikliranje.

Posjetite našu internetsku stranicu za:

dobivanje savjeta o korištenju, za brošure, savjeta za rješavanje problema, servisnih informacija:

www.electrolux.com

Registrirajte svoj proizvod za bolju uslugu:

www.electrolux.com/productregistration

Kupujte pribor i potrošni materijal za svoj uređaj:

www.electrolux.com/shop

KORISNIČKA SLUŽBA I SERVIS

Kada se obraćate servisu, provjerite da su vam dostupni sljedeći podaci.

Informacije možete pronaći na nazivnoj pločici. Model, PNC, serijski broj.

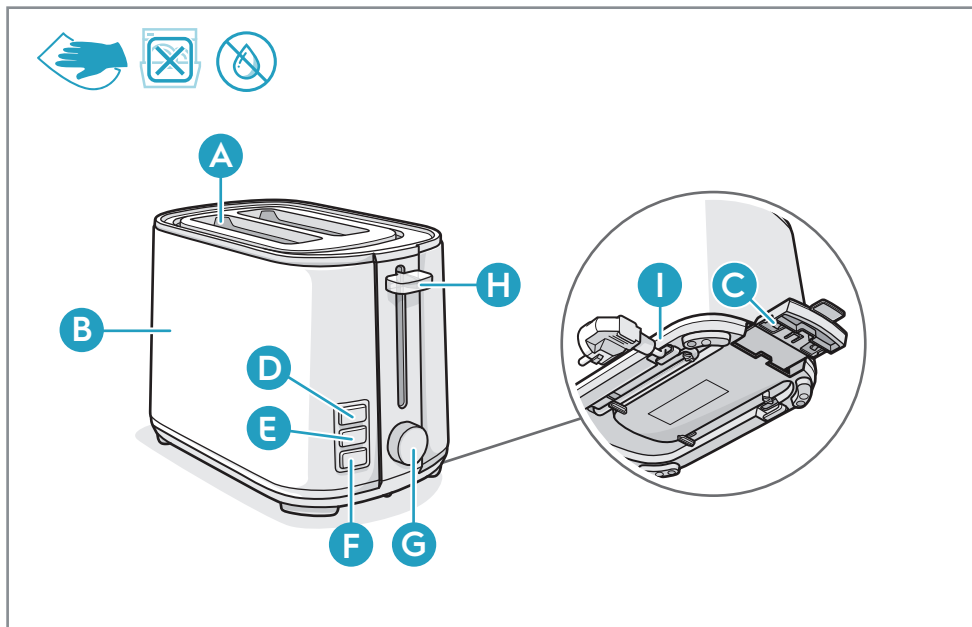
Upozorenje / Oprez – sigurnosne informacije.

Opće informacije i savjeti

Ekološke informacije

Zadržava se pravo na izmjene.

KOMPONENTE



- A** Utor za tostiranje
- B** Termički izolirano vanjsko kućište
- C** Ladica za mrvice
- D** Tipka za odmrzavanje s indikatorskim svjetlom
- E** Tipka za ponovno zagrijavanje s indikatorskim svjetlom
- F** Tipka za zaustavljanje s indikatorskim svjetlom
- G** Regulacija zapečenosti
- H** Ručica za pokretanje
- I** Pohrana kabela (s donje strane tostera)

POČETAK UPOTREBE

Prije početka prve upotrebe tostera potrebno ga je postaviti blizu otvorenog prozora i pustiti da nekoliko minuta radi na maksimalnoj postavci tamnjenja bez kruha u uređaju.

- 1 Kako upotrebljavati toster:** Kabel uključite u napajanje, umetnite kruh i odaberite postavku tamnjenja (1-7). Pritisnete ručicu za pokretanje.
- 2 Kada kruh dosegne željenu razinu tamnjenja,** toster se automatski isključuje, a kruh se podiže. Možete ga još podignuti podizanjem ručice za pokretanje.
- 3 Radne značajke:** za prekid tostiranja pritisniti tipku za zaustavljanje (F). Za tostiranje zamrznutog kruha pritisnite tipku za odmrzavanje (D), a za zagrijavanje već tostiranog kruha pritisnite tipku za podgrijavanje (E).
- 4 Za zagrijavanje peciva, kiflica ili drugih vrsta kruha** upotrebljavajte rešetku za zagrijavanje peciva. Stavite pecivo na rešetku. Odaberite postavku za tamnjenje 1 i zatim pokrenite toster tako da pritisnete ručicu za pokretanje. Kada završi, okrenite kruh i po potrebi ponovite.

Oprez – NE dodirujte rešetku jer tijekom upotrebe može postati jako vruća!

ČIŠĆENJE I ODRŽAVANJE

Isključite toster iz napajanja i pustite ga da se ohladi. Ispraznite ladicu za mrvice. Obrišite vanjske površine lagano navlaženom krpom. Nikad ne upotrebljavajte nagrizajuća ili abrazivna sredstva za čišćenje i uređaj nikad ne uranjajte u tekućinu!

Uživajte u novom Electrolux proizvodu!

SIGURNOSNE NAPOMENE

GB

HR

Ovaj uređaj mogu koristiti djeca od 8 godina pa na više i osobe smanjenih tjelesnih, osjetilnih ili mentalnih mogućnosti ili osobe koje ne raspolažu iskustvom ili znanjem ako su pod nadzorom osobe odgovorne za njihovu sigurnost i rade po uputama koje se odnose na sigurno korištenje uređaja te razumiju uključene opasnosti. Djeca se ne smiju igrati uređajem. Čišćenje i održavanje ne smiju obavljati djeca osim ako su starija od 8 godina i pod nadzorom.

CZ

DK

EE

FI

FR

Držite uređaj i kabel izvan dohvata djece mlađe od 8 godina.

DE

HU

IT

LV

LT

Ako je kabel za napajanje oštećen, mora ga zamijeniti proizvođač, ovlašteni serviser ili osoba sličnih kvalifikacija kako bi se izbjegla opasnost. Uređaj nije predviđen za rad uz pomoć vanjskog tajmera ili odvojenog sustava daljinskog upravljanja. Kruh se može zapaliti, pa zato toster ne koristite u blizini ili ispod zapaljivih materijala, kao što su zavjese.

NO

Ovaj uređaj namijenjen je za upotrebu u kućanstvu i za slične namjene kao što su.

PL

RO

RU

Pozor: Uvijek uklonite poklopac za prašinu prije upotrebe tostera i pričekajte dok se toster potpuno ohladi prije ponovnog postavljanja poklopca za prašinu.

SR

SK

SI

SE

TR

UA

Za prilagođavanje uređaja frekvenciji od 50 ili 60 Hz nije potrebno ništa poduzimati.

Uređaj će se automatski prilagoditi.

ODLAGANJE



Taj simbol na proizvodu ili na pakiranju pokazuje da se on ne smije tretirati kao kućanski otpad. Radi recikliranja ovog proizvoda odnesite ga na službeno sabirno mjesto ili u Electroluxov servisni centar koji može ukloniti i reciklirati bateriju i električne dijelove na siguran i stručan način. Pridržavajte se propisa svoje zemlje za odvojeno prikupljanje električnih proizvoda i punjivih baterija.

Electrolux zadržava pravo na promjenu proizvoda, informacija i specifikacija bez prethodne obavijesti.

OTKLANJANJE POTEŠKOĆA

Simptomi	Mogući uzroci	Rješenja
Tostirani kruh je previše smeđ.	Postavka bruniranja je previsoka.	Smanjite postavku bruniranja.
Toster ne radi.	Toster nije uključen.	Provjerite je li toster uključen.

GB
HR
CZ
DK
EE
FI
FR
DE
HU
IT
LV
LT
NO
PL
RO
RU
SR
SK
SI
SE
TR
UA

Děkujeme vám, že jste si zvolili výrobek značky Electrolux. Nejlepší výsledky vždy zajistíte použitím originálního příslušenství a náhradních dílů společnosti Electrolux. Toto příslušenství bylo navrženo speciálně pro Váš výrobek. Tento spotřebič je navržen s ohledem na životní prostředí. Všechny plastové součásti jsou označeny pro účely recyklace.

Navštivte naše webové stránky, kde naleznete následující informace:

Rady ohledně používání, brožury, poradce při potížích a servisní informace získáte na webové stránce:

www.electrolux.com

Zaregistrujte si váš spotřebič pro získání lepších možností servisu na webové stránce:

www.electrolux.com/productregistration

Příslušenství a spotřební materiál pro váš spotřebič můžete zakoupit na webové stránce:

www.electrolux.com/shop

PÉČE O ZÁKAZNÍKY A SERVIS

Při kontaktu se servisním střediskem se ujistěte, že máte k dispozici následující údaje. Tyto informace jsou uvedeny na typovém štítku.

Model, výrobní číslo (PNC), sériové číslo.

Výstraha / Důležité bezpečnostní informace

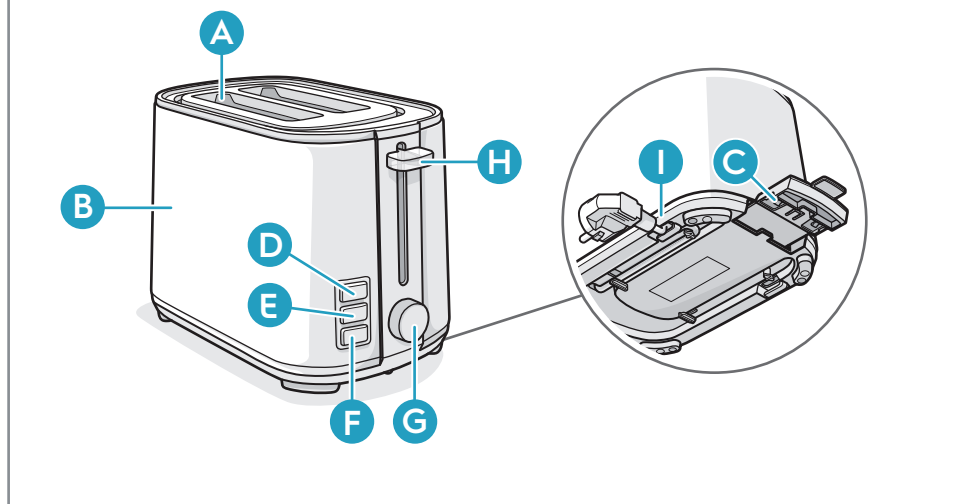
Všeobecné informace a rady

Informace o ochraně životního prostředí

Změny vyhrazeny.

GB
HR
CZ
DK
EE
FI
FR
DE
HU
IT
LV
LT
NO
PL
RO
RU
SR
SK
SI
SE
TR
UA

SOUČÁSTI



- A** Otvor toustovače
- B** Tepelně odizolovaný vnější kryt
- C** Zásuvka na drobky
- D** Tlačítko rozmrazování s kontrolkou
- E** Tlačítko opakovaného ohřevu s kontrolkou
- F** Tlačítko stop s kontrolkou
- G** Řízení zhnědnutí
- H** Spouštěcí páčka
- I** Prostor k uložení kabelu (na spodní straně toustovače)

ZAČÍNÁME

Před prvním použitím toustovače byste jej měli umístit poblíž otevřeného okna a nechat chvíli pracovat na maximální stupeň zhnědnutí bez vložení chleba.

- 1 Jak používat toustovač:** Zapojte kabel do elektrické sítě, vložte chléb a zvolte stupeň zhnědnutí (1-7). Stlačte spouštěcí páčku.
- 2 Když chléb dosáhne požadovaného stupně zhnědnutí,** toustovač se automaticky vypne a chléb je zdvihnut. Můžete jej zdvihnout ještě výše zdvihnutím spouštěcí páčky.
- 3 Provozní funkce:** opékání přerušíte stisknutím tlačítka stop (F). K opékání zmraženého chleba stiskněte tlačítko rozmrazování (D) a k ohřevu již opečeného chleba stiskněte tlačítko opakovaného ohřevu (E).
- 4 K ohřívání housek, rohlíků či jiných druhů chleba** používejte držák na ohřev housek. Položte housku na držák. Zvolte stupeň zhnědnutí 1 a poté spusťte toustovač stlačením spouštěcí páčky. Po dokončení chléb či housku otočte a v případě potřeby postup zopakujte.

Varování – NEDOTÝKEJTE se držáku, protože se během používání silně zahřívá!

ČIŠTĚNÍ A PÉČE

Vypojte toustovač ze zásuvky a nechte jej vychladnout. Vyprázdňte zásuvku na drobků. Otřete vnější plochy lehce navlhčenou utěrkou. Nikdy nepoužívejte žíravé nebo abrazivní čisticí prostředky a nikdy neponořujte spotřebič do kapaliny!

Užívejte si váš nový výrobek značky Electrolux!

BEZPEČNOSTNÍ DOPORUČENÍ

GB
HR
CZ
DK
EE
FI
FR
DE
HU
IT
LV
LT
NO
PL
RO
RU
SR
SK
SI
SE
TR
UA

Tento spotřebič smí používat děti starší 8 let nebo osoby se sníženými fyzickými, smyslovými nebo duševními schopnostmi nebo osoby bez patřičných zkušeností a znalostí, pouze pokud tak činí pod dozorem nebo vedením, které zohledňuje bezpečný provoz spotřebiče, a pokud rozumí rizikům spojeným s provozem spotřebiče. Děti si nesmí se spotřebičem hrát. Čištění a uživatelskou údržbu by neměly provádět děti, pokud nejsou starší 8 let a nejsou pod dozorem.

Udržujte spotřebič a jeho kabel mimo dosah dětí mladších 8 let.

Jestliže je poškozený napájecí kabel, smí ho vyměnit pouze výrobce, servisní technik nebo osoba s podobnou příslušnou kvalifikací, aby se zabránilo rizikům. Spotřebič není určen k používání s použitím externího časového spínače nebo samostatného systému dálkového ovládní. Chléb se může vznítit, proto nepoužívejte toustovač v blízkosti hořlavých materiálů, jako jsou například záclony.

Tento spotřebič je určen pro použití v domácnostech a podobných prostředích.

Upozornění: Před použitím toustovače vždy odstraňte víko pro ochranu před prachem, a než ho na něj opět nasadíte, vyčkejte, dokud toustovač úplně nevychladne.

Produkt není nutné nijak upravovat pro elektrickou síť s kmitočtem 50 nebo 60 Hz.

Produkt se nastaví sám.

LIKVIDACE



Tento symbol na spotřebiči nebo na jeho obalu znamená, že tento spotřebič nepatří do domovního odpadu. Chcete-li spotřebič recyklovat, odevzdejte ho v oficiálním sběrném místě nebo v servisním středisku Electrolux, kde mohou baterii i elektrické součásti vyjmout a recyklovat bezpečně a odborně. Při samostatném sběru elektrických spotřebičů a dobíjecích baterií se řiďte pravidly platnými ve vaší zemi.

Společnost Electrolux si vyhrazuje právo měnit výrobky, informace i technické údaje bez předchozího upozornění.

ODSTRAŇOVÁNÍ ZÁVAD

Příznaky	Možné příčiny	Řešení
Opečený chléb je příliš hnědý.	Nastavení míry opečení je příliš vysoké.	Snižte nastavení míry opečení.
Toustovač nefunguje.	Toustovač není zapnutý.	Ujistěte se, že je toustovač zapnutý.

Tak, fordi du valgte dette produkt fra Electrolux. Brug altid originalt tilbehør og reservedele fra Electrolux, så er du sikker på at få de bedste resultater. Det er designet specielt til dit produkt. Dette produkt er udviklet med tanke på miljøet. Alle plastdele er mærket til genbrug.

Besøg vores hjemmeside for at:

Få rådgivning, brochurer, fejlfinding, serviceinformation:

www.electrolux.com

Få bedre service ved at registrere dit produkt:

www.electrolux.com/productregistration

Køb tilbehør og forbrugsvarer til dit apparat:

www.electrolux.com/shop

KUNDEPLEJE OG SERVICE

Sørg for at have følgende data tilgængelige, når du kontakter service.

Du finder oplysningerne på apparatets typeskilt. Model, PNC, Serienummer.

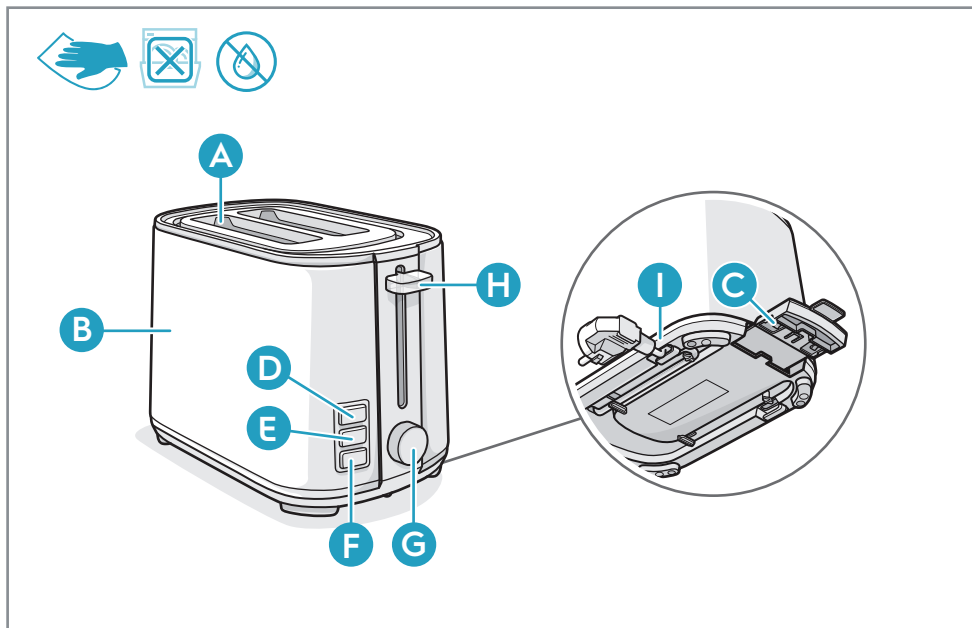
Advarsel/Forsigtig- og sikkerhedsoplysninger

Generelle oplysninger og gode råd

Miljøoplysninger

Kan ændres uden forudgående varsel.

KOMPONENTER



- A** Risteåbning
- B** Termisk isoleret yderhus
- C** Krummebakke
- D** Afrimningsknap med kontrollampe
- E** Genopvarmningsknap med kontrollampe
- F** Stopknap med kontrollampe
- G** Bruningsfunktion
- H** Starthåndtag
- I** Ledningsopbevaring (under brødristeren)

KOM I GANG

Før du tager brødristeren i brug første gang, skal du sætte den tæt ved et åbent vindue og lad den riste på maksimum uden brød et par gange.

- 1 Om at bruge brødristeren:** Sæt ledningen i stikket, kom brød i og vælg indstilling (1-7). Tryk håndtaget ned.
- 2 Når brødet er ristet som ønsket** slukker brødristeren automatisk og brødet løftes op. Du kan tage det højere op ved at løfte i håndtaget.
- 3 Drift:** afbryd brødristningen ved at trykke på stop-knappen (F). Du kan riste frossent brød ved at trykke på optøningsknappen (D) og opvarme tidligere ristet brød med varmeknappen (E).
- 4 Brug brødvarmerstativet til at varme** brød eller boller. Læg bollen på stativet Vælg bruningsindstillingen 1, og start derefter brødristeren ved at trykke ned på starthåndtaget. Vend brødet, når det er færdigt, og gentag efter behov.

Forsigtig! Rør IKKE ved stativet, da det bliver meget varmt under brug!

RENGØRING OG PLEJE

Afbryd brødristeren og lad det køle af. Tøm krummebakken. Tør ydersiden af med en fugtig klud. Der må ikke bruges ridsende rengøringsmiddel og maskinen må ikke nedsænkes i væske!

Nyd dit nye Electrolux-produkt!

SIKKERHEDSVEJLEDNING

GB
HR
CZ
DK
EE
FI
FR
DE
HU
IT
LV
LT
NO
PL
RO
RU
SR
SK
SI
SE
TR
UA

Apparatet kan bruges af børn fra 8 år og opefter samt af personer med nedsat fysisk, sensorisk eller psykisk funktionsevne, eller som mangler den nødvendige erfaring eller viden, hvis de er under opsyn eller er blevet instrueret i at bruge apparatet på en sikker måde samt forstår de medfølgende farer. Børn må ikke lege med apparatet. Rengøring og vedligeholdelse må ikke udføres af børn, medmindre de er over 8 år og overvåges.

Opbevar apparatet og dets ledning uden for rækkevidde af børn under 8 år.

Hvis ledningen er beskadiget, skal den af sikkerhedsgrunde udskiftes af en autoriseret Electrolux-servicetekniker. Apparatet er ikke beregnet til at blive betjent med et tænd-sluk-ur eller en særskilt fjernbetjening. Da brødet kan risikere at brænde, skal brødristeren ikke bruges tæt på eller under brandfarligt materiale, såsom gardiner.

Dette apparat er beregnet til husholdningsbrug eller lignende anvendelser.

Bemærk: Tag altid støvlåget af, inden brødristeren tages i brug, og vent til brødristeren køles helt af, før låget sættes på igen.

Ingen handling er påkrævet for at omforme produktet til 50 eller 60 Hz. Produktet selvjusterer.

BORTSKAFFELSE



Dette symbol på produktet eller på emballagen angiver, at produktet ikke må behandles som husholdningsaffald. Genbrug af produktet skal ske via godkendt affaldsplads eller Electrolux-servicecenter, som kan bortskaffe og genbruge batteriet og de elektriske dele på en sikker og korrekt måde. Følg dit lands regler for separat indsamling af elektriske produkter og genopladelige batterier.

Electrolux forbeholder sig ret til ændre produkter, information og specifikationer uden varsel.

FEJLFINDING

Symptomer	Mulige årsager	Løsninger
Det ristede brød er for brunt.	Bruningsindstillingen er for høj.	Reducer bruningsindstillingen.
Brødristeren virker ikke.	Brødristeren er ikke tændt.	Sørg for, at brødristeren er tændt.

GB
HR
CZ
DK
EE
FI
FR
DE
HU
IT
LV
LT
NO
PL
RO
RU
SR
SK
SI
SE
TR
UA

Täname, et valisite Electroluxi toote. Parimate tulemuste tagamiseks kasutage alati Electroluxi originaaltarvikuid ja -varuosi. Need on loodud just teie toote jaoks. See toode on disainitud keskkonnasõbralikkust silmas pidades. Taasringluse eesmärgil on kõik plastikosad tähistatud.

Külastage meie veebisaiti:

Kasutusnõuanded, brošüürid, veaotsing, teenindusinfo:

www.electrolux.com

Registreerige oma toode parema teeninduse saamiseks:

www.electrolux.com/productregistration

Ostke oma seadmele tarvikuid ja kuluosasid:

www.electrolux.com/shop

KLIENDITEENINDUS

Teenindusse pöördumisel peaksid teil olema varuks järgmised andmed.

Andmed leiate andmesildilt. Mudel, tootenumber (PNC), seerianumber.

Hoiatus/ettevaatus: ohutusteave.

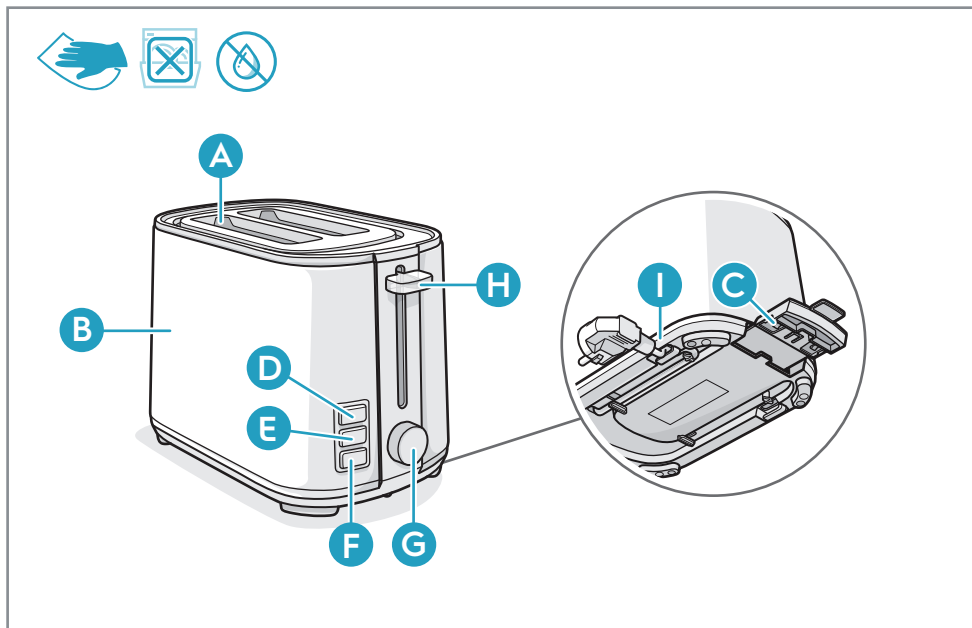
Üldine teave ja näpunäited

Keskkonnateave

Jätetakse õigus teha muutusi.

GB
HR
CZ
DK
EE
FI
FR
DE
HU
IT
LV
LT
NO
PL
RO
RU
SR
SK
SI
SE
TR
UA

OSAD



- A** Röstimisava
- B** Termoisolatsiooniga väline korpus
- C** Purukandik
- D** Sulatusnupp ja indikaatortuli
- E** Soojendamisnupp ja indikaatortuli
- F** Stopp-nupp ja indikaatortuli
- G** Pruunistustase
- H** Käivitushoob
- I** Juhtmehoidik (rösteri allosas)

GB
HR
CZ
DK
EE
FI
FR
DE
HU
IT
LV
LT
NO
PL
RO
RU
SR
SK
SI
SE
TR
UA

ALUSTAMINE

Enne rösteri esimest kasutamist tuleks see asetada avatud akna alla ja käivitada mõned korrad kõrgeimal pruunistustasemel, kuid ilma saia/leivata.

- 1 Rösteri kasutamine:** Ühendage pistik vooluvõrku, pange leivaviilud rösterisse ja valige pruunistustase (1-7). Vajutage käivitushoob alla.
- 2 Kui leib saavutab soovitud pruunistustaseme,** lülitub röster automaatselt välja ja leivaviilud kerkivad üles. Võite need käivitushoova abil ülespoole tõsta.
- 3 Tööfunktsioonid:** röstimise katkestamiseks vajutage stopp-nuppu (F). Külmutatud leiva röstimiseks vajutage kõigepealt sulatusnuppu (D); juba röstitud leiva ülessoojendamiseks vajutage soojendusnuppu (E).
- 4 Saiakeste, kuklite või muude küpsetiste soojendamiseks kasutage** saiakeste soojendusresti. Pange saiake restile. Keerake pruunistustase asendisse 1 ja käivitage röster, vajutades käivituskang alla. Kui saiakesed on ühelt poolt valmis, pöörake need ümber ja korrake vajadusel toimingut.

Ettevaatust – ÄRGE puudutage resti, sest see läheb kasutamisel väga kuumaks!

PUHASTUS JA HOOLDUS

Eemaldage röster vooluvõrgust ja laske sel maha jahtuda. Tühjendage purukandik. Puhastage rösteri välispinda kergelt niisutatud lapiga. Ärge kasutage söövitavaid või abrasiivseid puhastusaineid ega kastke seadet vette!

Nautige oma uut Electroluxi toodet!

OHUTUSSOOVITUSED

GB
HR
CZ
DK
EE
FI
FR
DE
HU
IT
LV
LT
NO
PL
RO
RU
SR
SK
SI
SE
TR
UA

Lapsed võivad seda seadet kasutada alates 8. eluaastast; vähenenud füüsiliste, sensorsete või vaimsete võimete ja kogemuste ja teadmisteta inimesed võivad seadet kasutada vaid järelvalve korral ja tingimusel, et neid juhendatakse seadet turvaliselt kasutama ning nad mõistavad seadme kasutamisega kaasnevat ohte. Vanemad kui 8-aastased lapsed võivad seadet puhastada ja kasutajale lubatud hooldamist teha ainult järelvalve all.

Hoidke seade ja selle juhe alla 8-aastastele lastele kättesaamatus kohas.

Kui toitejuhe on vigastatud, laske see ohutuse mõttes välja vahetada tootja, volitatud esindaja või sarnaselt kvalifitseeritud isiku poolt, et vältida ohte. Käesolev seade ei ole mõeldud kasutamiseks välise taimeri või kaugjuhtimispuldi abil Leib võib rösteris kõrbema minna; seetõttu ei tohi rösterit paigutada süttiva materjali, näiteks kardinade alla või lähedusse.

See seade on mõeldud kasutamiseks kodumajapidamises vm sarnastes kohtades.

Tähelepanu! Enne rösteri kasutamist eemaldage alati tolmukate, ning enne kui tolmukatte tagasi panete, oodake, kuni röster on täielikult maha jahtunud.

50 või 60 Hz puhul pole vaja toodet kasutamiseks kohandada. Toode suudab end ise kohandada.

KÕRVALDAMINE



See sümbol tootel või selle pakendil näitab, et toodet ei tohi käidelda majapidamisjäätmena. Toote taaskäitlemiseks viige see ametlikku kogumispunkti või Electroluxi hoolduskeskusse, kus patarei eemaldatakse ja taaskäideldakse ohutul ja professionaalsel viisil. Järgige oma riigis kehtivaid elektriseadmete ja akude lahuskogumist puudutavaid õigusakte.

Electrolux jätab endale õiguse ilma ette teatamata tooteid, teavet ja spetsifikatsioone muuta.

TÕRKEOTSING

Probleemid	Võimalikud põhjused	Lahendused
Rõstitud leiva-/saiaviil on liiga pruun.	Pruunistamise säte on seatud liiga kõrgeks.	Seadke pruunistamise säte madalamaks.
Rõster ei tööta.	Rõster ei ole sisse lülitatud.	Veenduge, et rõster on sisse lülitatud.

GB Kiitämme että olet valinnut Electroluxin tuotteen. Käytä aina alkuperäisiä
HR Electroluxin lisävarusteita ja varaosia parhaiden tuloksien saavuttamiseksi.
CZ Ne on suunniteltu erityisesti tuotteeseesi. Laite on suunniteltu ympäristöä
ajatellen. Kaikki muoviosat on merkitty kierrätystä varten.

DK **Vieraile verkkosivullamme:**

EE Saadaksesi käyttöön liittyviä neuvoja, esitteitä, vianmääritysohjeita ja
huolto-ohjeita:

FI **www.electrolux.com**

FR Tuotteen rekisteröinti parempaa huoltoa varten:

www.electrolux.com/productregistration

DE Hankkiaksesi laitteeseesi lisävarusteita ja tarvikkeita:

www.electrolux.com/shop

IT **ASIAKASPALVELU JA HUOLTO**

LV Pidä seuraavat tiedot saatavilla ottaessasi yhteyttä valtuutettuun
huoltoliikkeeseen.

LT Tiedot löytyvät arvokilvestä. Malli, tuotenumero, sarjanumero.

NO Varoitukset/huomautukset ja turvallisuusohjeet

PL Yleisohjeet ja vinkit

RO Ympäristönsuojeluohjeita

RU Oikeus muutokseen pidätetään ilman erillistä ilmoitusta.

SR

SK

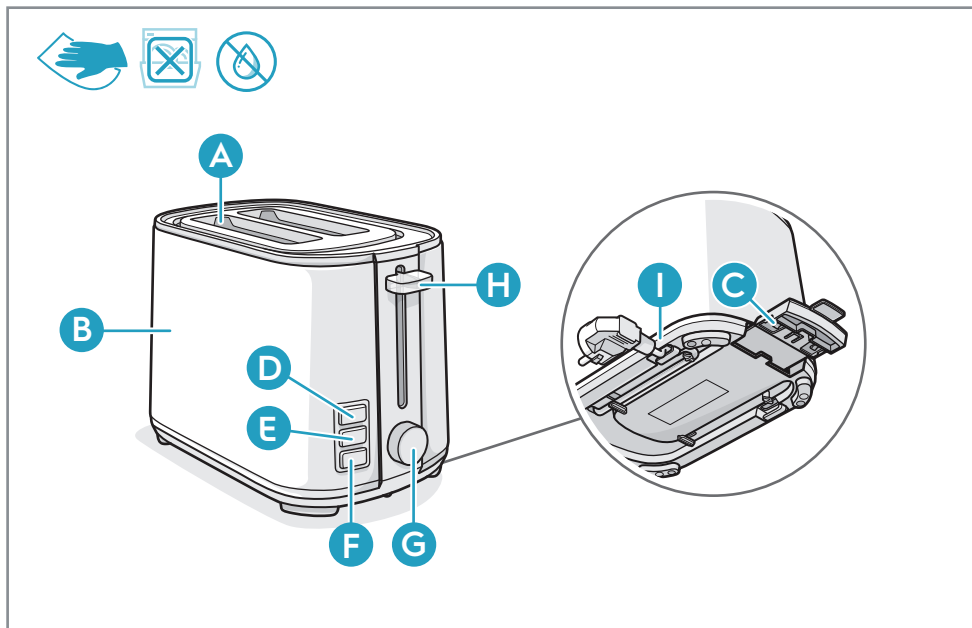
SI

SE

TR

UA

OSAT



- A** Paahdin
- B** Lämpöeristetty ulkokuori
- C** Murualusta
- D** Sulatuspainike merkkivalolla
- E** Lämmityspainike merkkivalolla
- F** Pysäytyspainike merkkivalolla
- G** Ruskeutumisen hallinta
- H** Käynnistysvipu
- I** Johdon säiliö (paahtopaikan alapuolella)

GB
HR
CZ
DK
EE
FI
FR
DE
HU
IT
LV
LT
NO
PL
RO
RU
SR
SK
SI
SE
TR
UA

ALOITUSOPAS

Ennen kuin alat käyttämään paahdinta ensimmäistä kertaa, se tulee asettaa avoimen ikkunan lähelle ja käyttää muutamaan kertaan ilman leipäviipaleita.

- 1 Miten paahdin käynnistetään?** Aseta johto virtalähteeseen, aseta leipä paikalleen ja valitse rusketusasetus (1-7). Paina käynnistysvipu alas.
- 2 Kun leipä on saavuttanut halutun rusketuksen tason,** paahdin kytkeytyy pois päältä ja leipä nostetaan ylös. Voit nostaa sen korkeammalle nostamalla käynnistysvipua.
- 3 Käyttöominaisuudet:** on kytketty päälle Ominaisuudet: paahdon keskeyttämiseksi, paina pysäytyspainiketta (F). Paahtaaksesi jäädytettyä leipää, paina sulatuspainiketta (D) ja lämmitä jo paahdettua leipää, paina uudelleen lämmitys -painiketta (E).
- 4 Lämmitä sämpylät ja muut leivät** sämpylän lämmitystelinettä käyttäen. Laita sämpylä telineelle. Valitse paahtoasetus 1 ja käynnistä paahdin painamalla käynnistysvipu alas. Käännä leipä tämän jälkeen ja toista tarvittaessa.

Huomio – ÄLÄ kosketa telineeseen, sillä se kuumenee erittäin kuumaksi käytön aikana!

PUHDISTUS JA HOITO

Irrota paahdin virtalähteestä ja anna sen jäähtyä. Tyhjennä muralusta. Pyyhi ulkopinnat kevyesti kostutetulla liinalla. Älä koskaan käytä syövyttäviä tai hankaavia puhdistusaineita, äläkä koskaan upota konetta nesteeseen!

Nauti uudesta Electrolux-tuotteestasi!

TURVALLISUUTTA KOSKEVA OHJE

Vähintään 8 vuotta täyttäneet lapset ja sellaiset henkilöt, joiden fyysiset, sensoriset tai henkiset kyvyt eivät ole tähän riittäviä tai joilla ei ole laitteen tuntemusta tai kokemusta sen käytöstä, saavat käyttää tätä laitetta ainoastaan silloin, kun heidän turvallisuudestaan vastaava henkilö valvoo ja ohjaa heitä käyttämään laitetta turvallisesti ja ymmärtämään sen käyttöön liittyvät vaarat. Lapset eivät saa leikkiä laitteella. Puhdistusta ja käyttäjän suoritettavaa ylläpitoa ei saa antaa lapsen tehtäväksi, ellei lapsi ole 8 vuotta täyttänyt, ja ellei hän ole aikuisen valvonnassa.

Pidä laite ja sen virtajohto pois alle 8-vuotiaiden lasten ulottuvilta. Jos virtajohto vaurioituu, sen saa vaaratilanteiden välttämiseksi vaihtaa vain valmistaja, huoltoliike tai vastaava ammattitaitoinen henkilö. Laitetta ei ole tarkoitettu käytettäväksi ulkopuolisen ajastimen tai erillisen kauko-ohjauksen avulla. Leipä saattaa palaa, joten älä käytä paahdinta helposti syttyvän materiaalin, kuten verhojen, lähellä tai alla.

Laite on tarkoitettu käytettäväksi normaalissa yksityisessä kotitaloudessa ja vastaavassa käytössä.

Huomio: Muista aina poistaa pölysuoja ennen leivänpaahdinten käyttöä ja odota kunnes leivänpaahdin on täysin jäähtynyt, ennen kuin palautat pölysuojan paikalleen.

Laitetta ei tarvitse erikseen sopeuttaa 50 tai 60 hertsiin. Laite sopeuttaa itsensä.

HÄVITTÄMINEN



Tämä symboli tuotteessa tai sen pakkauksessa kertoo, että tuotetta ei saa käsitellä talousjätteenä. Voit kierrättää tuotteen viemällä sen asianmukaiseen keräyspisteeseen tai Electrolux-huoltoliikkeeseen, joka voi poistaa ja kierrättää akun ja sähköiset osat turvallisesti ja ammattimaisesti. Noudata maasi sääntöjä sähkölaitteiden ja ladattavien paristojen erillisestä keräämisestä.

Electrolux pidättää oikeuden muuttaa tuotteita, tietoja ja teknisiä tietoja ilman ennakoilmoitusta.

VIANMÄÄRITYS

Oireet	Mahdolliset syyt	Rješenja
Paahdettu leipä on liian ruskea.	Ruskettumisasetus on liian suurella.	Pienennä ruskettumisasetusta.
Leivänpaahdin ei toimi.	Leivänpahhdin ei ole kytketty päälle.	Varmista, että leivänpaahdin on kytketty päälle.

GB
HR
CZ
DK
EE
FI
FR
DE
HU
IT
LV
LT
NO
PL
RO
RU
SR
SK
SI
SE
TR
UA

Merci d'avoir choisi un produit Electrolux. Afin d'obtenir les meilleurs résultats, utilisez toujours des accessoires et pièces de rechange d'origine Electrolux. Ils ont été conçus spécialement pour votre produit. Ce produit a été conçu dans le respect de l'environnement. Tous les éléments en plastique sont marqués d'un symbole de recyclage.

Visitez notre site Web pour :

Obtenir des conseils d'utilisation, des brochures, un dépanneur, des informations sur le service :

www.electrolux.com

Enregistrez votre produit pour un meilleur service :

www.electrolux.com/productregistration

Achetez des accessoires et des consommables pour votre appareil :

www.electrolux.com/shop

SERVICE ET ASSISTANCE À LA CLIENTÈLE

Lorsque vous contactez le service, assurez-vous que vous disposez des données suivantes.

Vous trouverez ces informations sur la plaque signalétique.

Modèle, PNC, numéro de série.

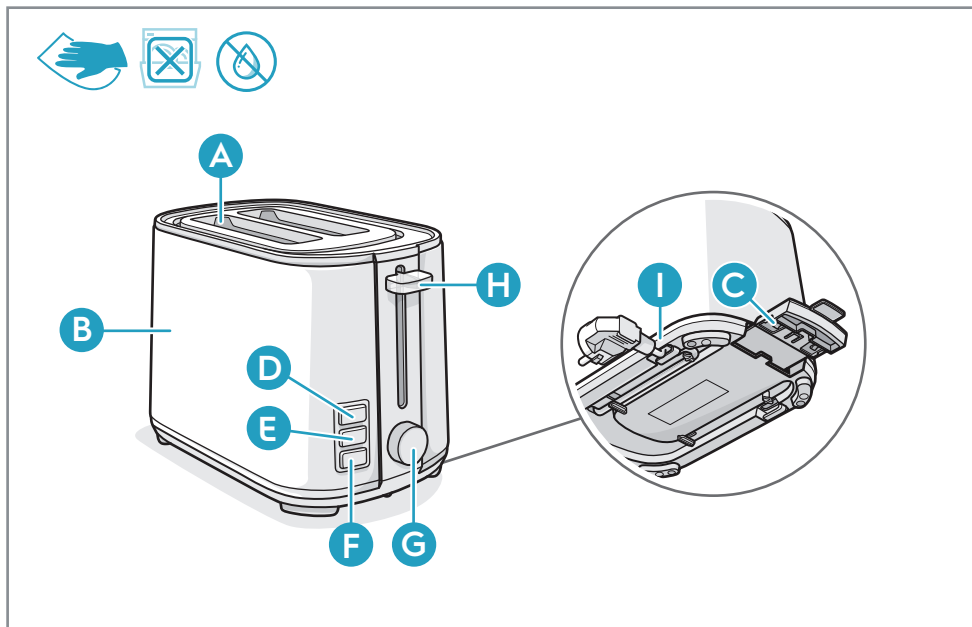
Avertissement/Mise en garde-Information de sécurité

Informations générales et conseils

Informations environnementales

Sous réserve de modifications sans préavis.

COMPOSANTS



- A** Fente de grillage
- B** Boîtier extérieur isolé thermiquement
- C** Tiroir à miettes
- D** Bouton de dégivrage avec témoin lumineux
- E** Bouton de réchauffage avec témoin lumineux
- F** Bouton d'arrêt avec témoin lumineux
- G** Contrôle du brunissement
- H** Levier de démarrage
- I** Rangement du cordon (sur la face inférieure du grille-pain)

POUR COMMENCER

Avant de commencer à utiliser le grille-pain pour la première fois, il faut le placer près d'une fenêtre ouverte et l'utiliser plusieurs fois en le faisant chauffer au maximum sans qu'il n'y ait de pain.

- 1 Comment utiliser le grille-pain:** Branchez le cordon d'alimentation sur le secteur, insérez le pain et sélectionnez le réglage de brunissement (1-7). Abaissez le levier de démarrage.
- 2 Lorsque le pain a atteint le degré de brunissement désiré,** le grille-pain s'éteint automatiquement et le pain est soulevé. Vous pouvez le relever plus haut en soulevant le levier de démarrage.
- 3 Options de fonctionnement:** pour interrompre le grillage, appuyez sur le bouton d'arrêt (F). Pour griller du pain congelé, appuyez sur le bouton de décongélation (D) et pour réchauffer du pain déjà grillé, appuyez sur le bouton de réchauffage (E).
- 4 Pour chauffer des petits pains, des viennoiseries et autres,** utilisez le support viennoiseries. Placez le petit pain sur la grille. Sélectionnez le réglage d'intensité 1 puis démarrez le grille-pain en appuyant sur le levier de démarrage. Lorsque cela est terminé, retournez le pain et répétez l'opération si nécessaire.

Attention - NE touchez PAS le support car il devient très chaud pendant l'utilisation !

NETTOYAGE ET ENTRETIEN

Débranchez le grille-pain et laissez-le refroidir. Videz le tiroir à miettes. Essuyez les surfaces extérieures avec un chiffon légèrement humide. N'utilisez jamais de détergents corrosifs ou abrasifs et ne plongez jamais la machine dans un liquide!

Profitez de votre nouveau produit Electrolux!

CONSEILS DE SÉCURITÉ

Cet appareil peut être utilisé par des enfants à partir de 8 ans et par des personnes ayant des capacités physiques, sensorielles ou mentales réduites ou un manque d'expérience et de connaissances à condition d'être surveillées, d'avoir reçu des instructions concernant l'utilisation de l'appareil en toute sécurité et de comprendre les dangers encourus. Seuls les enfants âgés de plus de 8 ans, surveillés par un adulte, peuvent entreprendre une opération de nettoyage ou de maintenance sur l'appareil. Laissez l'appareil et son cordon d'alimentation hors de portée des enfants de moins de 8 ans.

Si le câble d'alimentation est endommagé, son remplacement doit être confié exclusivement au fabricant, à son service après-vente ou à des personnes de qualification similaire afin d'éviter un accident. L'appareil ne doit pas être utilisé avec une minuterie ou un système de commande à distance indépendant. Le pain peut brûler. Par conséquent, n'utilisez pas le grille-pain près ou sous un matériau combustible, tel que des rideaux.

Cet appareil est conçu pour un usage domestique et des applications équivalentes.

Attention : retirez toujours le cache anti-poussière avant d'utiliser le grille-pain et attendez que celui-ci refroidisse complètement avant de remettre le cache en place.

Aucune action n'est nécessaire pour adapter le produit à 50 ou 60 Hz. Le produit s'adapte automatiquement.

GB
HR
CZ
DK
EE
FI
FR
DE
HU
IT
LV
LT
NO
PL
RO
RU
SR
SK
SI
SE
TR
UA

MISE AU REBUT



Ce symbole sur le produit ou sur son emballage indique que le produit ne doit pas être traité comme un déchet ménager. Pour recycler ce produit, déposez-le dans un point de collecte officiel ou rapportez-le au service après-vente Electrolux qui pourra retirer et recycler la pile et les composants électriques de façon sûre et professionnelle. Respectez les réglementations de votre pays concernant la collecte séparée des produits électriques et des batteries rechargeables.

Electrolux se réserve le droit de modifier les produits, les informations et les caractéristiques sans préavis.

DÉPANNAGE

Problèmes	Causes possibles	Solutions
Le pain grillé est trop doré.	Le réglage du niveau de dorage est trop élevé.	Réduisez le niveau de dorage.
Le grille-pain ne fonctionne pas.	Le grille-pain n'est pas allumé.	Assurez-vous que le grille-pain est sous tension.

Danke, dass Sie sich für dieses Electrolux-Produkt entschieden haben. Um bestmögliche Ergebnisse zu erzielen, sollten Sie ausschließlich Originalzubehör und Originalersatzteile von Electrolux verwenden, die speziell für Ihr Produkt entwickelt wurden. Dieses Produkt wurde mit Rücksicht auf die Umwelt hergestellt. Alle Plastikteile sind für Recyclingzwecke markiert.

Besuchen Sie uns auf unserer Website, um:

Holen Sie sich Anwendungshinweise, Prospekte, Fehlerbehebungs- und Service-Informationen:

www.electrolux.de

Ihr erworbenes Produkt zu registrieren, um den besten Service für es zu gewährleisten:

www.electrolux.com/productregistration

Kaufen Sie Verbrauchsartikel und Zubehör für Ihr Gerät:

www.electrolux.com/shop

REPARATUR- UND KUNDENDIENST

Halten Sie folgende Angaben bereit, wenn Sie sich an den Kundendienst wenden. Die Informationen finden Sie auf dem Typenschild.

Modell, Produktnummer (PNC), Seriennummer.

Warn-/ Sicherheitshinweise

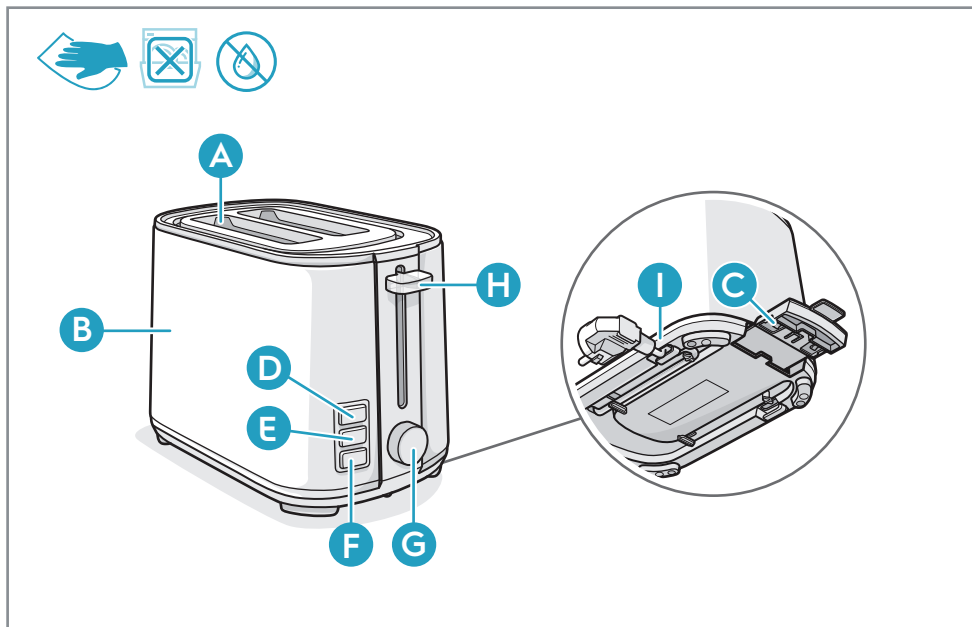
Allgemeine Hinweise und Ratschläge

Umweltinformationen

Änderungen vorbehalten.

GB
HR
CZ
DK
EE
FI
FR
DE
HU
IT
LV
LT
NO
PL
RO
RU
SR
SK
SI
SE
TR
UA

BAUTEILE



- A** Toastschlitz
- B** Thermisch isoliertes Außengehäuse
- C** Brösellade
- D** Auftautaste mit Kontrolllampe
- E** Aufwärtaste mit Kontrolllampe
- F** Stopptaste mit Kontrolllampe
- G** Bräunungsregler
- H** Starthebel
- I** Kabelaufbewahrung (auf der Unterseite des Toasters)

DIE ERSTEN SCHRITTE

Bevor Sie den Toaster zum ersten Mal nutzen, sollte er nahe eines offenen Fensters platziert sein und einige Male bei maximaler Bräunungseinstellung ohne Brot betrieben werden.

- 1 Verwendung des Toasters:** Stecken Sie das Kabel in die Netzsteckdose, geben Sie Brot in das Gerät und wählen Sie eine Bräunungseinstellung (1-7). Drücken Sie den Starthebel nach unten.
- 2 Wenn das Brot die gewünschte Bräunungsstufe erreicht,** schaltet sich der Toaster automatisch ab und hebt das Brot nach oben. Mit dem Starthebel können Sie es noch höher heben.
- 3 Betriebsfunktionen:** Um den Toastprozess zu unterbrechen, drücken Sie die Stoptaste (F). Um gefrorenes Brot zu toasten, drücken Sie die Auftautaste (D) und um bereits getoastetes Brot aufzuwärmen, drücken Sie die Aufwärm taste (E).
- 4** Verwenden Sie zum Aufwärmen von Brötchen oder Brot den Brötchenaufsatz. Legen Sie ein Brötchen auf den Aufsatz. Wählen Sie die Bräunungseinstellung 1 und schalten Sie den Toaster durch Herunterdrücken des Starthebels ein. Drehen Sie danach das Brot um und wiederholen Sie den Vorgang nach Bedarf.

Forsigtig! Rør IKKE ved stativet, da det bliver meget varmt under brug!

REINIGUNG UND PFLEGE

Stecken Sie den Toaster ab und lassen sie ihn abkühlen. Leeren Sie die Brösellade. Wischen Sie die Außenflächen mit einem leicht feuchten Tuch ab. Verwenden Sie niemals ätzende oder reibende Reinigungsmittel und tauchen Sie das Gerät nicht in Flüssigkeiten!

Wir wünschen Ihnen viel Spaß mit Ihrem neuen Produkt von Electrolux!

SICHERHEITSHINWEIS

GB
HR
CZ
DK
EE
FI
FR
DE
HU
IT
LV
LT
NO
PL
RO
RU
SR
SK
SI
SE
TR
UA

Das Gerät kann durch Kinder ab 8 Jahren und Personen mit eingeschränkten physischen, sensorischen oder geistigen Fähigkeiten oder mit mangelnder Erfahrung/mangelndem Wissen benutzt werden, wenn sie durch eine für ihre Sicherheit zuständige Person beaufsichtigt werden oder von dieser Person Anweisungen erhalten, wie das Gerät sicher zu bedienen ist, und welche Gefahren bei nicht ordnungsgemäßer Bedienung bestehen. Kinder dürfen nicht mit dem Gerät spielen. Reinigung und Wartung dürfen nicht von Kindern durchgeführt werden, es sei denn sie sind älter als 8 Jahre und werden beaufsichtigt.

Halten Sie Kinder unter 8 Jahren vom Gerät und dem Netzkabel fern.

Im Fall einer Beschädigung des Netzkabels muss es vom Hersteller, Kundendienst oder einer Fachkraft ausgetauscht werden, um Gefahren zu vermeiden. Das Gerät darf keinesfalls über eine externe Zeitschaltuhr oder ein separates Fernbedienungssystem bedient werden. Das Brot kann brennen, benutzen Sie den Toaster daher nicht nahe oder unter entzündlichen Materialien, wie beispielsweise Vorhängen.

Dieses Gerät ist für die Verwendung im Haushalt und ähnliche Anwendungen vorgesehen.

Achtung: Entfernen Sie immer den Staubdeckel, bevor Sie den Toaster benutzen, und warten Sie, bis der Toaster vollständig abgekühlt ist, bevor Sie den Staubdeckel wieder aufsetzen.

Zur Anpassung des Geräts auf 50 Hz oder 60 Hz ist keine Maßnahme erforderlich.
Das Gerät stellt sich selbst ein.

ENTSORGUNG



Das Symbol auf dem Produkt oder der Verpackung weist das Gerät als ein Produkt aus, das nicht in den Hausmüll gehört. Bitte entsorgen Sie dieses Gerät an einer entsprechenden Sammelstelle oder bringen es zum Electrolux Kundendienst, bei dem Batterie sowie elektrische Bauteile sicher und professionell entsorgt werden. Beachten Sie die jeweiligen lokalen Vorschriften für die Entsorgung von Elektrogeräten und wiederaufladbaren Batterie.

Electrolux behält sich das Recht vor, ohne vorherige Ankündigung Produkte, Informationen und Spezifikationen zu verändern.

PROBLEMBEHEBUNG

Symptome	Mögliche Ursachen	Lösungen
Das Toastbrot ist zu braun.	Die Bräunungseinstellung ist zu hoch.	Verringern Sie die Bräunungseinstellung.
Der Toaster funktioniert nicht.	Der Toaster ist nicht eingeschaltet.	Vergewissern Sie sich, dass der Toaster eingeschaltet ist.

Zahvaljujemo vam što ste odabrali Electrolux proizvod. Kako biste uvijek postigli najbolje rezultate upotrebljavajte isključivo originalni Electrolux pribor i rezervne dijelove. Oni su izrađeni posebno za vaš proizvod. Ovaj proizvod izrađen je vodeći računa o okolišu. Svi plastični dijelovi označeni su za recikliranje.

Posjetite našu internetsku stranicu za:

dobivanje savjeta o korištenju, za brošure, savjeta za rješavanje problema, servisnih informacija:

www.electrolux.com

Registrirajte svoj proizvod za bolju uslugu:

www.electrolux.com/productregistration

Kupujte pribor i potrošni materijal za svoj uređaj:

www.electrolux.com/shop

KORISNIČKA SLUŽBA I SERVIS

Kada se obraćate servisu, provjerite da su vam dostupni sljedeći podaci.

Informacije možete pronaći na nazivnoj pločici. Model, PNC, serijski broj.

Upozorenje / Oprez – sigurnosne informacije.

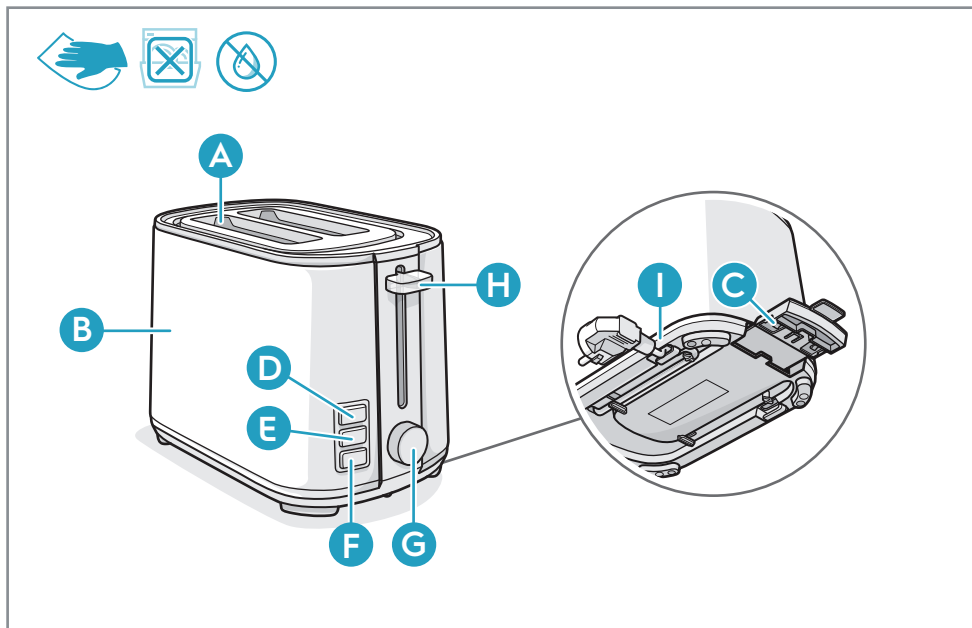
Opće informacije i savjeti

Ekološke informacije

Zadržava se pravo na izmjene.

GB
HR
CZ
DK
EE
FI
FR
DE
HU
IT
LV
LT
NO
PL
RO
RU
SR
SK
SI
SE
TR
UA

KOMPONENTE



- A** Utor za tostiranje
- B** Termički izolirano vanjsko kućište
- C** Ladica za mrvice
- D** Tipka za odmrzavanje s indikatorskim svjetlom
- E** Tipka za ponovno zagrijavanje s indikatorskim svjetlom
- F** Tipka za zaustavljanje s indikatorskim svjetlom
- G** Regulacija zapečenosti
- H** Ručica za pokretanje
- I** Pohrana kabela (s donje strane tostera)

POČETAK UPOTREBE

Prije početka prve upotrebe tostera potrebno ga je postaviti blizu otvorenog prozora i pustiti da nekoliko minuta radi na maksimalnoj postavci tamnjenja bez kruha u uređaju.

- 1 Kako upotrebljavati toster:** Kabel uključite u napajanje, umetnite kruh i odaberite postavku tamnjenja (1-7). Pritisnete ručicu za pokretanje.
- 2 Kada kruh dosegne željenu razinu tamnjenja,** toster se automatski isključuje, a kruh se podiže. Možete ga još podignuti podizanjem ručice za pokretanje.
- 3 Radne značajke:** za prekid tostiranja pritisniti tipku za zaustavljanje (F). Za tostiranje zamrznutog kruha pritisnite tipku za odmrzavanje (D), a za zagrijavanje već tostiranog kruha pritisnite tipku za podgrijavanje (E).
- 4 Za zagrijavanje peciva, kiflica ili drugih vrsta kruha** upotrebljavajte rešetku za zagrijavanje peciva. Stavite pecivo na rešetku. Odaberite postavku za tamnjenje 1 i zatim pokrenite toster tako da pritisnete ručicu za pokretanje. Kada završi, okrenite kruh i po potrebi ponovite.

Opres - NE dodirujte rešetku jer tijekom upotrebe može postati jako vruća!

ČIŠĆENJE I ODRŽAVANJE

Isključite toster iz napajanja i pustite ga da se ohladi. Ispraznite ladicu za mrvice. Obrišite vanjske površine lagano navlaženom krpom. Nikad ne upotrebljavajte nagrizajuća ili abrazivna sredstva za čišćenje i uređaj nikad ne uranjajte u tekućinu!

Uživajte u novom Electrolux proizvodu!

SIGURNOSNE NAPOMENE

Ovaj uređaj mogu koristiti djeca od 8 godina pa na više i osobe smanjenih tjelesnih, osjetilnih ili mentalnih mogućnosti ili osobe koje ne raspolažu iskustvom ili znanjem ako su pod nadzorom osobe odgovorne za njihovu sigurnost i rade po uputama koje se odnose na sigurno korištenje uređaja te razumiju uključene opasnosti. Djeca se ne smiju igrati uređajem. Čišćenje i održavanje ne smiju obavljati djeca osim ako su starija od 8 godina i pod nadzorom.

Držite uređaj i kabel izvan dohvata djece mlađe od 8 godina.

Ako je kabel za napajanje oštećen, mora ga zamijeniti proizvođač, ovlašteni serviser ili osoba sličnih kvalifikacija kako bi se izbjegla opasnost. Uređaj nije predviđen za rad uz pomoć vanjskog tajmera ili odvojenog sustava daljinskog upravljanja. Kruh se može zapaliti, pa zato toster ne koristite u blizini ili ispod zapaljivih materijala, kao što su zavjese.

Ovaj uređaj namijenjen je za upotrebu u kućanstvu i za slične namjene kao što su.

Pozor: Uvijek uklonite poklopac za prašinu prije upotrebe tostera i pričekajte dok se toster potpuno ohladi prije ponovnog postavljanja poklopca za prašinu.

Za prilagođavanje uređaja frekvenciji od 50 ili 60 Hz nije potrebno ništa poduzimati.

Uređaj će se automatski prilagoditi.

GB
HR
CZ
DK
EE
FI
FR
DE
HU
IT
LV
LT
NO
PL
RO
RU
SR
SK
SI
SE
TR
UA

ODLAGANJE



Taj simbol na proizvodu ili na pakiranju pokazuje da se on ne smije tretirati kao kućanski otpad. Radi recikliranja ovog proizvoda odnesite ga na službeno sabirno mjesto ili u Electroluxov servisni centar koji može ukloniti i reciklirati bateriju i električne dijelove na siguran i stručan način. Pridržavajte se propisa svoje zemlje za odvojeno prikupljanje električnih proizvoda i punjivih baterija.

Electrolux zadržava pravo na promjenu proizvoda, informacija i specifikacija bez prethodne obavijesti.

OTKLANJANJE POTEŠKOĆA

Simptomi	Mogući uzroci	Rješenja
Tostirani kruh je previše smeđ.	Postavka bruniranja je previsoka.	Smanjite postavku bruniranja.
Toster ne radi.	Toster nije uključen.	Provjerite je li toster uključen.

GB Grazie per aver scelto di acquistare questo prodotto Electrolux. Per ottenere
HR sempre i migliori risultati, utilizzare esclusivamente accessori e ricambi
CZ originali Electrolux, progettati specificamente per il vostro prodotto. Questo
DK prodotto è stato progettato nel rispetto dell'ambiente. Tutte le parti in plastica
EE sono contrassegnate per consentirne il riciclaggio.

Visitate il nostro sito web per:

FI Ricevere consigli, scaricare i nostri opuscoli, eliminare eventuali anomalie,
FR ottenere informazioni sull'assistenza:

www.electrolux.com

DE Per registrare il vostro prodotto e ricevere un servizio migliore:

www.electrolux.com/productregistration

HU Acquistare accessori e materiali di consumo per la vostra apparecchiatura:

www.electrolux.com/shop

IT

SERVIZIO CLIENTI E MANUTENZIONE

LV Quando si contatta l'Assistenza, accertarsi di disporre dei seguenti dati.

LT Le informazioni si trovano sulla targhetta di identificazione.

NO Modello, PNC, numero di serie.

PL Avvertenza / Attenzione - Importanti Informazioni di Sicurezza

RO Informazioni e consigli generali

RU Informazioni ambientali

SR Con riserva di modifiche.

LV

LT

NO

PL

RO

RU

SR

SK

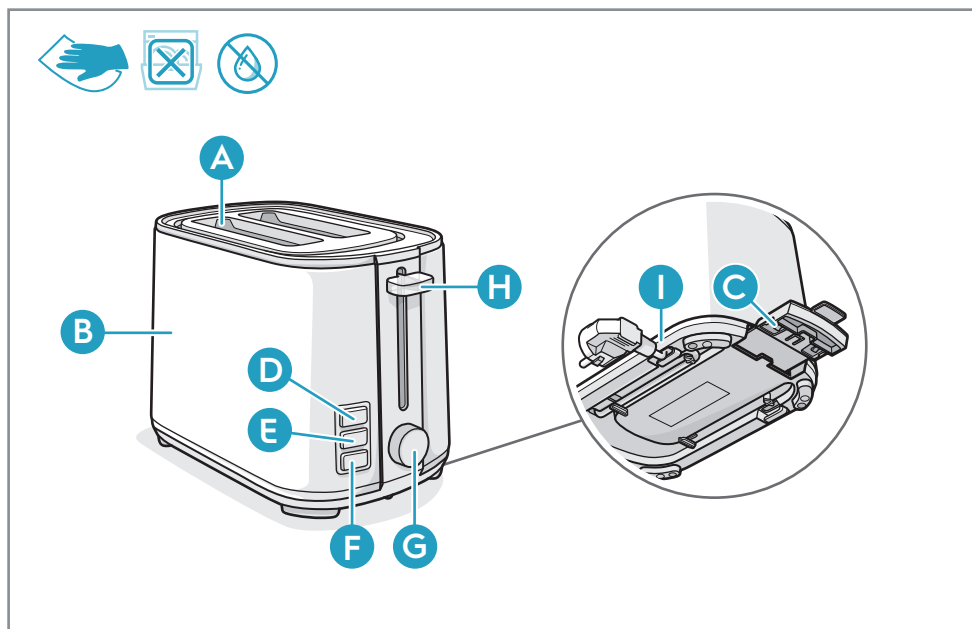
SI

SE

TR

UA

COMPONENTI



- A** Inserto per tostatura
- B** Alloggiamento esterno a isolamento termico
- C** Cassetto raccoglibriciole
- D** Tasto di scongelamento con spia
- E** Tasto di riscaldamento con spia
- F** Tasto di arresto con spia
- G** Controllo doratura
- H** Leva di accensione
- I** Avvolgicavo (sotto la base del tostapane)

PER INIZIARE

Al primo utilizzo, posizionare il tostapane vicino a una finestra aperta e azionarlo per pochi minuti impostandolo alla massima potenza di doratura, senza introdurre del pane.

- 1 Come utilizzare il tostapane:** Inserire la spina in una presa di corrente, introdurre il pane e selezionare il livello di doratura desiderato (1-7). Abbassare la leva di accensione.
- 2 Quando il pane ha raggiunto il livello di doratura desiderato,** il tostapane si spegne automaticamente e il pane viene espulso. Il pane può essere estratto ulteriormente sollevando la leva di accensione.
- 3 Funzionalità operative:** per interrompere la tostatura, premere il tasto di arresto (F). Per tostare pane congelato, premere il tasto di scongelamento (D) e per scaldare pane già tostato, premere il tasto di riscaldamento (E).
- 4 Per riscaldare brioche, panini o altro pane,** utilizzare la griglia scaldabrioche. Posizionare la brioche sulla griglia. Selezionare il livello di doratura 1 e avviare il tostapane abbassando la leva di accensione. Al termine, girare il pane e ripetere se necessario.

Attenzione - NON toccare la griglia, in quanto diventa incandescente durante l'utilizzo!

PULIZIA E MANUTENZIONE

Scollegare il tostapane e attendere che raffreddi. Svuotare il cassetto raccoglibriciole. Pulire le superfici esterne con un panno leggermente umido. Non utilizzare mai sostanze caustiche o detergenti abrasivi né immergere l'elettrodomestico in sostanze liquide.

Buon divertimento con il vostro nuovo prodotto Electrolux!

AVVERTENZE DI SICUREZZA

Questa apparecchiatura può essere usata da bambini a partire dagli 8 anni e da adulti con limitate capacità fisiche, sensoriali o mentali o con scarsa esperienza o conoscenza sull'uso dell'apparecchiatura, solo se sorvegliati o se istruiti relativamente all'uso dell'apparecchiatura e se hanno capito i rischi coinvolti. Evitare che i bambini giochino con l'apparecchiatura. La pulizia e gli interventi di manutenzione non devono essere eseguiti da bambini a meno che non abbiano almeno 8 anni e non siano supervisionati.

Tenere l'apparecchiatura e il rispettivo cavo fuori dalla portata dei bambini di età inferiore agli 8 anni.

Se il cavo di alimentazione è danneggiato, deve essere sostituito dal produttore, da un tecnico autorizzato o da una persona qualificata per evitare situazioni di pericolo. L'apparecchiatura non prevede l'utilizzo mediante un timer esterno o un telecomandato. Il pane può bruciare, quindi non usare il tostapane vicino o sotto materiale combustibile, come le tende.

L'apparecchiatura è destinata all'uso domestico e applicazioni simili.

Attenzione: rimuovere sempre il coperchio parapolvere prima di usare il tostapane e attendere che il tostapane si raffreddi completamente prima di riposizionare il coperchio parapolvere.

Non è necessario regolare il prodotto a 50 o 60 Hz.
Il prodotto effettuerà la regolazione autonomamente.

SMALTIMENTO



Questo simbolo sul prodotto o sulla confezione indica che il prodotto non deve essere considerato come un normale rifiuto domestico. Per riciclare il prodotto, portarlo presso un punto di raccolta ufficiale o presso un centro assistenza Electrolux che possa estrarre e riciclare la batteria e i componenti elettrici in maniera sicura e professionale.

Attenersi alle norme vigenti nel proprio Paese per quanto riguarda la raccolta differenziata di prodotti elettrici e batterie ricaricabili.

Attenersi alle norme del proprio paese per una raccolta separata dei componenti elettrici e delle batterie ricaricabili.

Electrolux si riserva il diritto di modificare prodotti, informazioni e specifiche tecniche senza alcun preavviso.

RISOLUZIONE DEI PROBLEMI

Segnali	Cause possibili	Soluzioni
Il pane tostato è troppo scuro.	Il livello di doratura è troppo alto.	Ridurre il livello di doratura.
Il tostapane non funziona.	Il tostapane è spento.	Assicurarsi che il tostapane sia acceso.

Pateicamies, ka izvēlējāties Electrolux produktu. Lai nodrošinātu labāko rezultātu, vienmēr izmantojiet Electrolux oriģinālos piederumus un rezerves daļas. Tie paredzēti tieši jūsu produktam. Šis izstrādājums izstrādāts, domājot par vidi. Visas plastmasas daļas ir marķētas atkārtotās pārstrādes mērķiem.

Apmeklējiet mūsu vietni, lai:

saņemtu padomus par lietošanu, brošūras, problēmrisināšanas informāciju un informāciju par apkopi:

www.electrolux.com

Lai saņemtu labāku servisu, reģistrējiet savu izstrādājumu:

www.electrolux.com/productregistration

legādājieties piederumus un detaļas savai ierīcei šeit:

www.electrolux.com/shop

KLIENTU APKALPOŠANA UN PAKALPOJUMI

Sazinoties ar apkalpes dienestu, pārliecinieties, vai jums ir šādi dati.

Šī informācija atrodama uz tehnisko datu plāksnītes.

modelis, PCK, sērijas numurs.

Drošības informācija brīdinājumam un piesardzībai

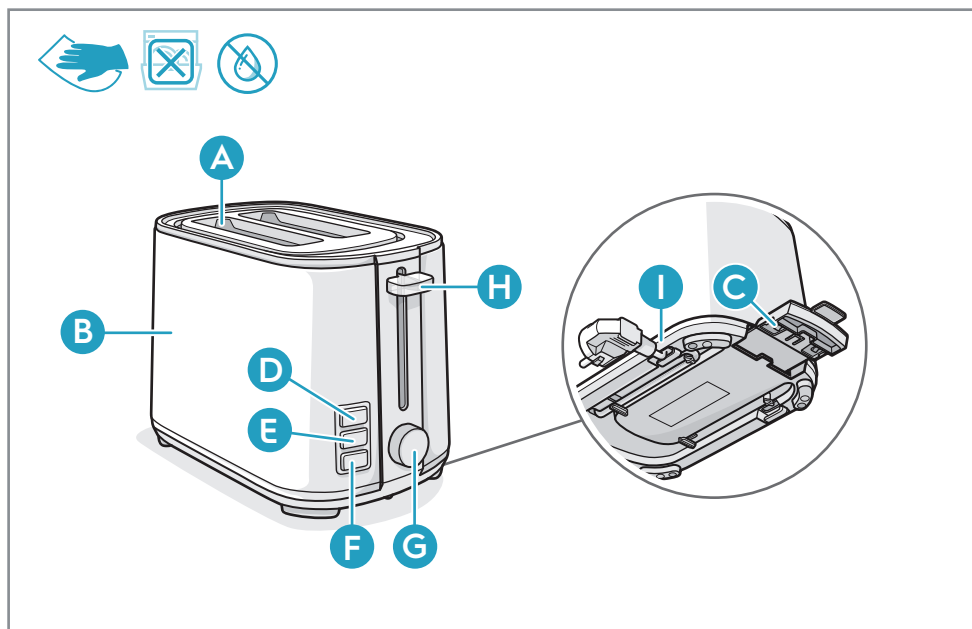
Vispārēja informācija un padomi

Informācija par apkārtējo vidi

Šīs rokasgrāmatas saturu var mainīt bez iepriekšēja paziņojuma.

GB
HR
CZ
DK
EE
FI
FR
DE
HU
IT
LV
LT
NO
PL
RO
RU
SR
SK
SI
SE
TR
UA

SASTĀVDAĻAS



- A** Tostera atvērums
- B** Karstumizolēts ārējais korpuss
- C** Drupatu uztvērējs
- D** Atkausēšanas taustiņš ar indikatora gaismu
- E** Atkārtotas uzsildīšanas taustiņš ar indikatoru
- F** Apstādināšanas taustiņš ar indikatoru
- G** Apbrūnināšanas kontrole
- H** Ieslēgšanas svira
- I** Vada uzglabāšana (tostera ārpusē)

GB
HR
CZ
DK
EE
FI
FR
DE
HU
IT
LV
LT
NO
PL
RO
RU
SR
SK
SI
SE
TR
UA

DARBA UZSĀKŠANA

Pirms tostera lietošanas pirmo reizi, tas ir jānovieto pie atvērta loga un pāris reizes jādarbina maksimālajā apbrūnināšanas līmenī bez maizes.

- 1 Tostera lietošana:** Pievienojiet vadu strāvas padevei, ielieciet maizes šķēli un izvēlieties grauzdēšanas līmeni (1-7). Nospiediet uz leju ieslēgšanas sviru.
- 2 Kad maize ir apcepusies līdz vēlamajam grauzdēšanas līmenim,** tosteris automātiski izslēgsies un maizes šķēle tiks pacelta. To var pacelt arī augstāk ar ieslēgšanas sviru.
- 3 Darbības īpašības:** lai pārtrauktu grauzdēšanu, nospiediet apturēšanas pogu (F). Lai grauzdētu saldētu maizi, nospiediet atkausēšanas pogu (D) un lai uzsildītu jau iepriekš grauzdētu maizi, nospiediet atkārtotas sildīšanas pogu (E).
- 4 Lai sasildītu maizītes, bulciņas vai citu maizi,** lietojiet maizīšu sildīšanas restītes. Uzlieciet maizīti uz restes. Izvēlieties brūnināšanas pakāpi 1 un tad ieslēdziet tosteri, piespiežot ieslēgšanas sviru. Kad esat pabeidzis, apgrieziet maizi otrādi un atkārtojiet darbību, ja nepieciešams.

Uzmanību! NEPIESKARIETIES restītēm, jo lietošanas laikā tās ievērojami sakarst!

TĪRĪŠANA UN KOPŠANA

Atvienojiet tosteri no strāvas padeves un ļaujiet tam atdzist. Iztukšojiet drumstalu uztvērēju. Noslaukiet ārējās virsmas ar nedaudz samitrinātu drānu. Nekad neizmantojiet skābes vai abrazīvus tīrīšanas līdzekļus, kā arī nekad neiemērciet ierīci šķidrumā!

Izbaudiet savu jauno Electrolux izstrādājumu!

DROŠĪBAS PADOMI

Šo ierīci drīkst izmantot bērni no 8 gadu vecuma un cilvēki ar ierobežotām fiziskām, sensorām vai garīgām spējām, vai pieredzes un zināšanu trūkumu atbildīgās personas uzraudzībā vai, ja tie ir apmācīti par ierīces drošu lietošanu un izprot potenciālos riskus. Bērni nedrīkst veikt ierīces tīrīšanu un apkopi, izņemot gadījumus, kad tie ir sasnieguši astoņu gadu vecumu un viņus pieskata.

Turiet ierīci un tās elektrotīkla kabeli tādiem bērniem nerasniedzamā vietā, kuri nav sasnieguši astoņu gadu vecumu.

Ja barošanas vads ir bojāts, tas jāmaina ražotājam, tā servisa pārstāvim vai līdzīgi kvalificētām personām, lai izvairītos no apdraudējuma. Ierīce nav paredzēta izmantošanai ar ārēju laika slēdzi vai atsevišķu tālvadības sistēmu. Maize var sadedzināt, tāpēc nelietojiet tosteri degoša materiāla, piemēram, aizkaru, tuvumā vai zem tā.

Šī ierīce ir paredzēta izmantošanai mājāsaimniecībā un līdzīgos gadījumos.

Uzmanību! Pirms tostera izmantošanas vienmēr noņemiet tā putekļu vāku, kā arī gaidiet līdz tosteris pilnīgi atdziest pirms uzlikt vāku atpakaļ.

Lai produktu pielāgotu 50 vai 60 Hz, nav jāveic nekādas darbības. Produkts pats pielāgosies.

GB
HR
CZ
DK
EE
FI
FR
DE
HU
IT
LV
LT
NO
PL
RO
RU
SR
SK
SI
SE
TR
UA

UTILIZĀCIJA



Šis simbols uz izstrādājuma vai tā iepakojuma norāda, ka izstrādājumu nedrīkst apstrādāt kā sadzīves atkritumus. Lai izstrādājumu pārstrādātu, lūdzu, nogādājat to oficiālajā savākšanas vietā vai Electrolux servisa centrā, kas drošā un profesionālā veidā var izņemt un pārstrādāt akumulatoru un elektriskās daļas. Ievērojiet savas valsts noteikumus attiecībā uz atsevišķu elektrisko izstrādājumu un uzlādējamo bateriju savākšanu.

Electrolux saglabā tiesības mainīt produktus, informāciju un specifiskācijas bez iepriekšēja brīdinājuma.

TRAUCĒJUMMEKLĒŠANA

Problēma	Iespējamie cēloņi	Risinājumi
Maize pēc grauzdēšanas ir pārāk brūna.	Grauzdēšanas intensitātes iestatījums ir pārāk liels.	Samaziniet grauzdēšanas intensitātes iestatījumu.
Tosteris nedarbojas.	Tosteris nav ieslēgts.	Pārliedzinieties, ka tosteris ir ieslēgts.

GB
HR
CZ
DK
EE
FI
FR
DE
HU
IT
LV
LT
NO
PL
RO
RU
SR
SK
SI
SE
TR
UA

Ačiū, kad pasirinkite „Electrolux“ gaminį. Norėdami pasiekti geriausių rezultatų, visada naudokite tik originalius „Electrolux“ priedus ir atsargines dalis. Jie pagaminti specialiai šiam gaminiui. Šis gaminys sukurtas atsižvelgiant į aplinkosaugos reikalavimus. Visos plastikinės dalys yra pažymėtos kaip tinkamos perdirbti.

Apsilankykite mūsų interneto svetainėje, kad:

gautumėte naudojimo patarimų, brošiūrų, trikčių šalinimo, aptarnavimo informacijos:

www.electrolux.com

Užregistruotumėte savo gaminį geresniam aptarnavimui:

www.electrolux.com/productregistration

Įsigytumėte savo prietaisui priedų ir vartojamųjų reikmenų:

www.electrolux.com/shop

KLIENTŲ PRIEŽIŪRA IR APTARNAVIMAS

Kreipdamiesi į aptarnavimo centrą, būtinai pateikite šią informaciją.

Informacija yra nurodyta techninių duomenų plokštelėje.

Modelis, PNC, serijos numeris.

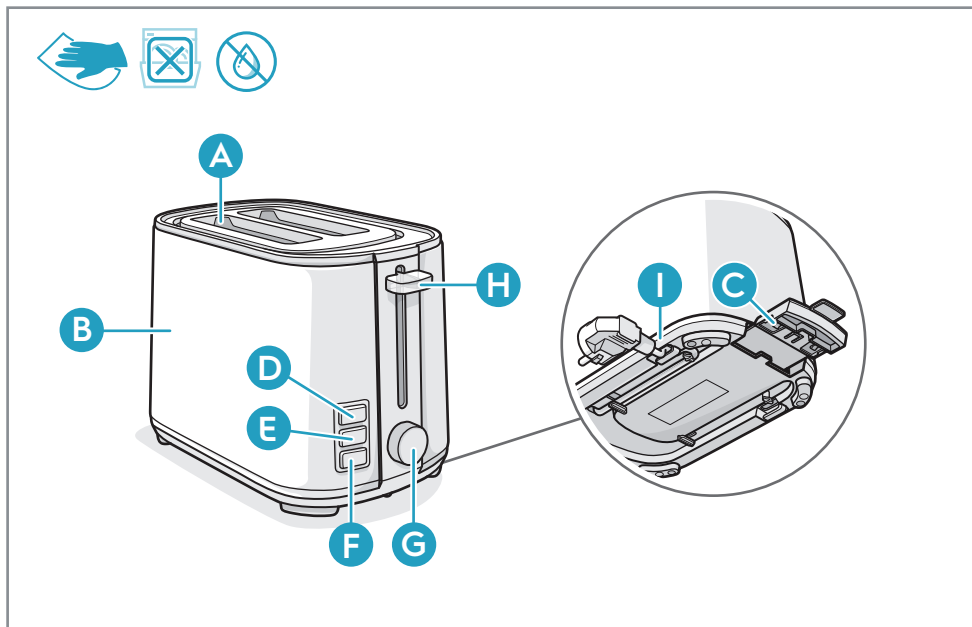
Įspėjimas / atsargumo ir saugos informacija

Bendroji informacija ir patarimai

Aplinkosaugos informacija

Galimi pakeitimai be įspėjimo.

KOMPONENTAI



- A** Skrudinimo angos
- B** Šilumai nelaidus išorinis korpusas
- C** Trupinių surinkimo stalčius
- D** Atšildymo mygtukas su indikatoriaus lempute
- E** Pašildymo mygtukas su indikatoriaus lempute
- F** Sustabdymo mygtukas su indikatoriaus lempute
- G** Skrudinimo valdiklis
- H** Įjungimo svirtelė
- I** Laido dėklė (skrudintuvės apačioje)

NUO KO PRADĖTI

Prieš pradėdant naudoti skrudintuvę pirmą kartą, ją reikia padėti greta atviro lango ir kelis kartus įjungti naudojant maksimalią skrudinimo nuostatą be jokios duonos.

- 1 Kaip naudoti skrudintuvę:** Prijunkite maitinimo laido kištuką prie maitinimo lizdo, įdėkite duoną ir pasirinkite skrudinimo nuostatą (1-7). Paspauskite žemyn įjungimo svirtelę.
- 2 Kai duona paskrunda iki norimo lygio,** skrudintuvė automatiškai išsijungia ir duona iškeliamą. Galite pakelti ją aukščiau, pakeldami įjungimo svirtelę.
- 3 Naudojimo savybės:** norėdami pertraukti skrudinimą, paspauskite sustabdymo mygtuką (F). Norėdami skrudinti sušaldytą duoną, paspauskite atšildymo mygtuką (D) ir pašildykite jau paskrudintą duoną, paspauskite pašildymo mygtuką (E).
- 4 Norėdami pašildyti įvairias bandeles ar kitus duonos gaminius,** naudokite bandelių šildytuvo grotelės. Padėkite bandelę ant grotelių. Pasirinkite 1 skrudinimo nuostatą, tada įjunkite skrudintuvą, nuspaudę žemyn paleidimo svirtelę. Kai duona bus paskrudinta, jeigu reikia, apsukite duoną ir pakartokite procesą.

Atsargiai! – NELIESKITE grotelių, nes naudojamos jos labai įkaista!

VALYMAS IR PRIEŽIŪRA

Atjunkite skrudintuvės kištuką ir palaukite, kol ji atvės. Ištuštinkite trupinių surinkimo stalčių. Nušluostykite išorinius paviršius vos drėgna šluoste. Niekada nenaudokite šveitinamųjų ar šveičiamųjų valiklių ir niekada nepanardinkite aparato į skystį!

Mėgaukitės savo nauju „Electrolux“ gaminiu!

PATARIMAS DĖL SAUGOS

Vyresni nei 8 metų vaikai ir asmenys, kurių fiziniai, jutimo arba protiniai gebėjimai riboti, arba kuriems trūksta patirties ir žinių, šį prietaisą gali naudoti tik tuomet, jei jie prižiūrimi arba jiems buvo suteikti nurodymai, kaip saugiai naudoti prietaisą, ir jei jie supranta su prietaiso naudojimu susijusius pavojus. Neleiskite vaikams žaisti su šiuo prietaisu. Vaikams draudžiama valyti ir techniškai prižiūrėti šį gaminį, nebent jie būtų vyresni nei 8 metų amžiaus ir prižiūrimi suaugusio asmens.

Saugokite prietaisą ir jo laidą nuo jaunesnių kaip 8 metų vaikų.

Jei pažeidžiamas maitinimo laidas, jį leidžiama keisti tik gamintojui, gamintojo klientų aptarnavimo atstovui arba panašios kvalifikacijos asmenims – kitaip gali kilti pavojus. Šis prietaisas nėra skirtas eksploatuoti, naudojantis išoriniu laikmačiu ar atskira nuotolinio valdymo sistema Duona gali degti, todėl nenaudokite skrudintuvės netoli degių medžiagų arba po jomis, pavyzdžiui, užuolaidomis.

Šis prietaisas yra skirtas naudoti buitiniams ir panašioms tikslams.

Dėmesio: visada nuimkite dulkių dangtelį prieš naudodami skrudintuvę ir palaukite, kol skrudintuvė visiškai atvės, ir tik tada vėl uždėkite dulkių dangtelį.

Norint pritaikyti gaminį 50 ar 60 Hz dažniui, nereikia atlikti jokių veiksmų. Gaminys prisitaikys pats.

GB
HR
CZ
DK
EE
FI
FR
DE
HU
IT
LV
LT
NO
PL
RO
RU
SR
SK
SI
SE
TR
UA

ŠALINIMAS



Šis simbolis ant gaminio arba jo pakuotės reiškia, jog gaminys neturėtų būti laikomas buitinėmis atliekomis. Norėdami perdirbti gaminį, nuneškite jį į oficialų surinkimo punktą arba bendrovės „Electrolux“ techninės priežiūros centrą, kuriame galėtų saugiai ir profesionaliai išimti ir perdirbti bateriją ir elektrines dalis. Laikykitės savo šalies taisyklių dėl atskiro elektrinių gaminių ir įkraunamų baterijų surinkimo.

Bendrovė „Electrolux“ pasilieka teisę keisti gaminius, informaciją ir techninius duomenis apie tai nepranešusi.

SUTRIKIMŲ ŠALINIMAS

Simptomai	Galimos priežastys	Sprendimai
Paskrudinta duona per daug sukepusi.	Nustatytas per didelis apkepimo laipsnis.	Pasirinkite mažesnį apkepimo laipsnį.
Skrudintuvė neveikia.	Skrudintuvė neįjungta.	Įsitikinkite, kad skrudintuvė yra įjungta.

GB Takk for at du har valgt et Electrolux-produkt. For å sikre best resultat, må du
HR alltid bruke originalt Electrolux-tilbehør og originale reservedeler. De er
CZ designet spesielt for produktet ditt. Dette produktet er konstruert med tanke
på miljøet. Alle plastdeler er merket for resirkulering.

DK **Gå inn på nettsiden vår for å:**

EE Få råd om bruk, brosjyrer, løse problemer, serviceinformasjon:

www.electrolux.com

FI Registrer produktet for bedre service:

www.electrolux.com/productregistration

FR Kjøp tilbehør og forbruksvarer til apparatet:

www.electrolux.com/shop

HU **KUNDESTØTTE OG SERVICE**

IT Når du kontakter serviceavdelingen, ber vi om at du har nedenstående data
LV tilgjengelig. Informasjonen finner du på typeskiltet.

Modell, PNC (produktnummer), serienummer.

LT Advarsel/forsiktig – sikkerhetsinformasjon.

NO Generell informasjon og tips

Miljøinformasjon

PL Med forbehold om endringer.

RO

RU

SR

SK

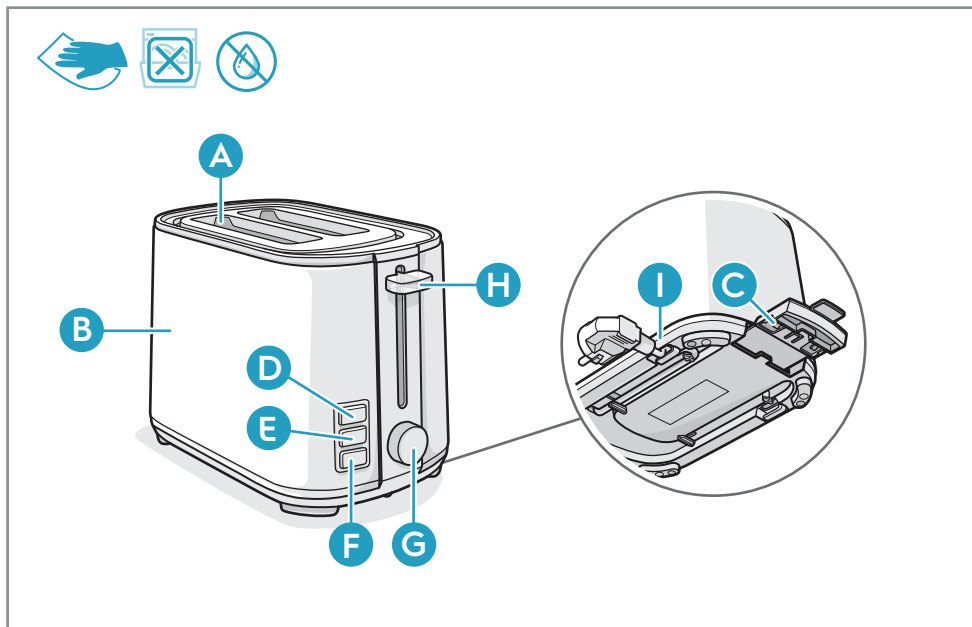
SI

SE

TR

UA

KOMPONENTER



- A** Brødristingsspor
- B** Varmeisoleret ytterhus
- C** Smuleskuff
- D** Tineknapp med indikatorlampe
- E** Knapp med indikatorlampe for oppvarming på nytt
- F** Stoppknapp med indikatorlampe
- G** Bruningskontroll
- H** Startspak
- I** Lagringsrom til strømledning (på undersiden av brødristeren)

SLIK KOMMER DU I GANG

Før du begynner å bruke brødristeren for første gang, bør den plasseres i nærheten av et åpent vindu og betjenes noen få ganger ved maksimal bruningsinnstilling uten noe brød.

- 1 Slik bruker du brødristeren:** Plugg ledningen i strømnettet, sett inn brød og velg bruningsinnstilling (1-7). Trykk ned spaken til brødheisen.
- 2 Når brødet har nådd ønsket bruningsgrad,** slås brødristeren automatisk av, og brødet løftes opp. Du kan løfte den høyere ved å løfte startspaken.
- 3 Bruksfunksjoner:** For å avbryte ristingen trykker du på stoppknappen (F). For å riste frosset brød trykker du på avrimingsknappen (D) og for å varme opp allerede ristet brød trykker du på oppvarmingsknappen (E).
- 4 For å varme opp boller, rundstykker eller annet brød,** bruk stigen for bollevarmeren. Plasser bollen på stigen. Velg bruneinnstilling 1 og start brødristeren ved å trykke starthendelen ned. Så snart den er ferdig, snu brødet og gjenta om nødvendig.

Forsiktig – IKKE berør stigen, Den blir svært varm under bruk!

RENGJØRING OG PLEIE

Koble fra brødristeren, og la den avkjøles. Tøm smuleskuffen. Tørk av det utvendige overflatene med en litt fuktig klut. Bruk aldri kaustiske eller slipende rengjøringsmidler, og aldri senk maskindeler i væske!

Nyt ditt nye Electrolux-produkt!

RÅD VEDRØRENDE SIKKERHET

GB Dette produktet kan brukes av barn fra 8 år og oppover, og av personer med reduserte fysiske, sensoriske eller mentale evner med mangel på erfaring eller kunnskap, hvis instruksjon eller opplæring i bruk av produktet er gjennomført på en sikker måte, slik at de forstår farene. Barn skal ikke leke med produktet. Rengjøring og brukervedlikehold skal ikke gjøres av barn med mindre de er eldre enn 8 år og er under tilsyn.

HR Hold produktet og ledninger utenfor rekkevidden til barn som er yngre enn 8 år.

CZ Dersom strømforsyningskabelen er skadet, må den kun skiftes av et autorisert serviceverksted. Produktet er ikke beregnet for å brukes ved hjelp av en ekstern timer eller et separat fjernkontrollsystem. Brødet kan ta fyr, bruk derfor ikke brødristeren nær eller under brennbart materiale, for eksempel gardiner.

DK Dette produktet er ment å brukes i husholdninger og lignende steder.

EE **Viktig:** Fjern alltid støvløkket før du bruker brødristeren, og vent til brødristeren avkjøles fullstendig før du setter støvløkket på igjen.

FI Ingen handling er nødvendig for å tilpasse produktet for 50 eller 60 Hz. Produktet vil justere seg selv.

FR

DE

HU

IT

LV

LT

NO

PL

RO

RU

SR

SK

SI

SE

TR

UA

AVFALLSBEHANDLING



Dette symbolet på produktet eller på emballasjen forteller at dette produktet ikke må behandles som vanlig husholdningsavfall. For å resirkulere produktet ditt, ta det med til et offisielt innsamlingssted eller til et Electrolux-servicesenter som kan fjerne og resirkulere batteriet og elektriske deler på en trygg og profesjonell måte. Følg reglene i landet for separat innsamling av elektriske produkter og oppladbare batterier.

Electrolux forbeholder seg retten til å endre produkter, informasjon og spesifikasjoner uten varsel.

FEILSØKING

Symptomer	Mulige årsaker	Løsninger
Ristet brød er for brunt.	Bruningsinnstillingen er for høy.	Reduser bruningsinnstillingen.
Brødristeren fungerer ikke.	Brødristeren er ikke slått på.	Sørg for at brødristeren er slått på.

Dziękujemy za wybór produktu Electrolux. Aby uzyskać najlepsze efekty, należy zawsze używać oryginalnych akcesoriów i części zamiennych firmy Electrolux. Zaprojektowano je specjalnie do tego produktu. Ten produkt został zaprojektowany z myślą o poszanowaniu środowiska naturalnego. Wszystkie plastikowe części oznaczono jako nadające się do recyklingu.

Zapraszamy do naszej witryny internetowej, aby:

Otrzymać wskazówki dotyczące użytkowania, broszury, pomoc w rozwiązywaniu problemów oraz informacje dotyczące serwisu:

www.electrolux.com

Zarejestrować produkt, aby otrzymać lepszą obsługę serwisową:

www.electrolux.com/productregistration

Zachęcamy do zakupu akcesoriów i materiałów eksploatacyjnych do posiadanego urządzenia:

www.electrolux.com/shop

OBSŁUGA KLIENTA I SERWIS

Kontaktując się z serwisem, należy przygotować następujące dane.

Informacje można znaleźć na tabliczce znamionowej.

Model, numer produktu, numer seryjny.

Ostrzeżenie/przestroga – informacje dotyczące bezpieczeństwa

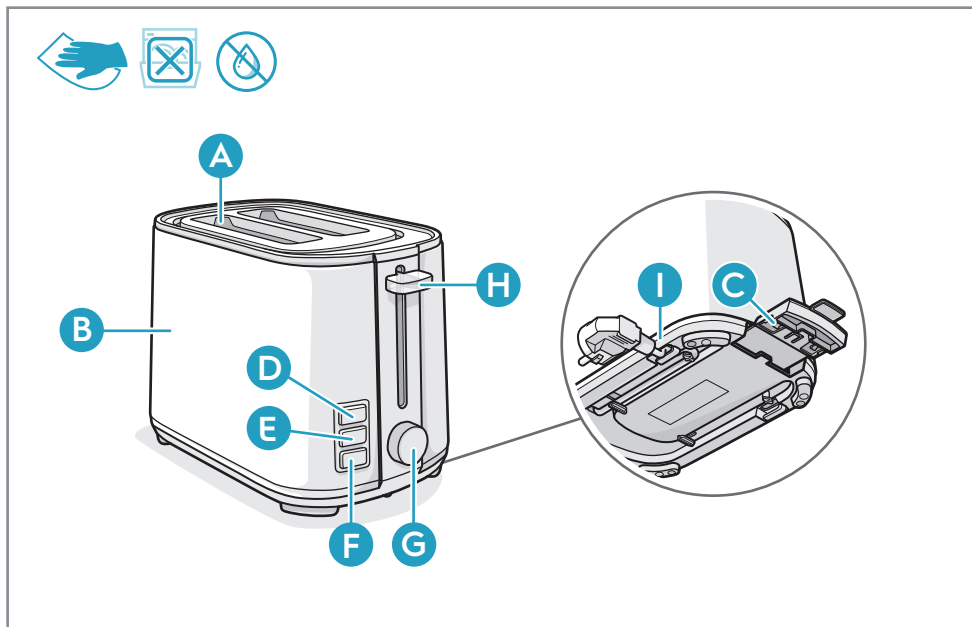
Ogólne informacje i wskazówki

Informacje dotyczące środowiska naturalnego

Może ulec zmianie bez powiadomienia.

GB
HR
CZ
DK
EE
FI
FR
DE
HU
IT
LV
LT
NO
PL
RO
RU
SR
SK
SI
SE
TR
UA

ELEMENTY



- A** Szczelina opiekania
- B** Termicznie izolowana obudowa zewnętrzna
- C** Tacka na okruchy
- D** Przycisk rozmrażania z kontrolką
- E** Przycisk podgrzewania z kontrolką
- F** Przycisk Stop z kontrolką
- G** Regulacja stopnia opiecznienia
- H** Dźwignia uruchamiania
- I** Schowek na przewód (pod tosterem)

ROZPOCZĘCIE UŻYTKOWANIA

Przed pierwszym użyciem tostera należy go umieścić w pobliżu otwartego okna i uruchomić go kilka razy bez pieczywa przy ustawieniu maksymalnego stopnia pieczenia.

- 1 Korzystanie z tostera:** Podłączyć przewód do gniazda elektrycznego, włożyć pieczywo i wybrać ustawienie stopnia pieczenia (1-7). Nacisnąć dźwignię uruchamiania.
- 2 Gdy pieczywo osiągnie żądany stopień pieczenia,** toster wyłączy się automatycznie i pieczywo uniesie się do góry. Można unieść je jeszcze wyżej, unosząc dźwignię uruchamiania.
- 3 Funkcje obsługi:** aby przerwać opiekanie, należy nacisnąć przycisk Stop (F). Aby opiec zamrożone pieczywo, należy nacisnąć przycisk rozmrażania (D), natomiast, aby podgrzać już opieczony chleb, należy nacisnąć przycisk podgrzewania (E).
- 4 Do podgrzewania bułek, rogalików itp.** służy podstawka do podgrzewania pieczywa. Umieścić pieczywo na podstawce. Ustawić stopień pieczenia na wartość 1, a następnie włączyć toster, naciskając w dół dźwignię uruchamiania. Po zakończeniu podgrzewania w razie potrzeby obrócić pieczywo i ponownie włączyć urządzenie.

Przeostoga – NIE wolno dotykać podstawki, ponieważ podczas opiekania pieczywa nagrzewa się ona do wysokiej temperatury!

KONSERWACJA I CZYSZCZENIE

Odłączyć toster od zasilania i poczekać, aż ostygnie. Opróżnić szufladę na okruchy. Przetrzeć zewnętrzne powierzchnie urządzenia lekko wilgotną ściereczką. Nie używać środków czyszczących o właściwościach żrących lub ściernych ani nie zanurzać urządzenia w płynach!

Życzymy udanego użytkowania nowego urządzenia Electrolux!

INFORMACJE DOTYCZĄCE BEZPIECZEŃSTWA

Urządzenie mogą obsługiwać dzieci po ukończeniu ósmego roku życia oraz osoby o ograniczonych zdolnościach fizycznych, sensorycznych lub umysłowych bądź nieposiadające odpowiedniej wiedzy i doświadczenia, jeśli będą one nadzorowane lub zostaną poinstruowane w zakresie bezpiecznego korzystania z tego urządzenia i będą świadome związanych z tym zagrożeń. Dzieci nie mogą bawić się urządzeniem. Czyszczeniem i konserwacją nie mogą zajmować się dzieci w wieku poniżej 8 lat. Starsze dzieci powinny być nadzorowane przez osobę dorosłą.

Urządzenie i jego przewód zasilający należy przechowywać w miejscu niedostępnym dla dzieci w wieku poniżej 8 lat.

Jeśli przewód zasilający jest uszkodzony, aby uniknąć niebezpieczeństwa, należy zlecić jego wymianę producentowi, przedstawicielowi serwisu lub innej kompetentnej osobie. Urządzenie nie jest przystosowane do pracy z zewnętrznym zegarem ani oddzielnym systemem zdalnego sterowania. Chleb może się przypalić, dlatego nie należy używać tostera w pobliżu materiałów łatwopalnych, takiego jak firany, ani pod nimi.

Urządzenie jest przeznaczone do użytku w gospodarstwie domowym oraz do podobnych zastosowań.

Ważne: Pokrywę przeciwkurzową należy zawsze zdejmować przed użyciem tostera i odczekać, aż urządzenie całkowicie ostygnie przed ponownym założeniem pokrywy.

Nie ma potrzeby podejmowania żadnych działań w celu dostosowania produktu do częstotliwości 50 lub 60 Hz. Produkt sam się wyreguluje.

UTYLIZACJA



Ten symbol umieszczony na urządzeniu lub jego opakowaniu oznacza, że produktu nie wolno wyrzucać razem z odpadami komunalnymi. Aby przekazać produkt do recyklingu, należy zabrać go do oficjalnego punktu zbiórki lub centrum serwisowego firmy Electrolux, w którym bateria oraz części elektryczne zostaną w bezpieczny i profesjonalny sposób usunięte z urządzenia i przetworzone. Należy postępować zgodnie z krajowymi przepisami dotyczącymi selektywnej zbiórki urządzeń elektrycznych i akumulatorów.

Firma Electrolux zastrzega sobie prawo do zmiany produktów, informacji oraz danych technicznych bez powiadomienia.

ROZWIĄZYWANIE PROBLEMÓW

Objawy	Możliwe przyczyny	Rozwiązania
Opiekany chleb jest zbyt brązowy.	Ustawienie przyrumienienia jest za wysokie.	Zmniejszyć stopień przyrumienienia.
Toster nie działa.	Toster nie jest włączony.	Upewnić się, że toster jest włączony.

Vă mulțumim pentru că ați ales un produs Electrolux. Pentru asigurarea unor rezultate optime trebuie utilizate întotdeauna accesorii și piese de schimb originale Electrolux. Acestea au fost proiectate special pentru produsul dvs. Acest produs este proiectat cu atenție față de mediu. Toate piesele din plastic sunt marcate în scopul reciclării.

Vizitați website-ul nostru la:

Aici găsiți sfaturi privind utilizarea, broșuri, informații pentru depanare și despre service:

www.electrolux.ro

Înregistrați-vă produsul pentru a beneficia de servicii mai bune:

www.electrolux.com/productregistration

Cumpărați accesorii și consumabile pentru aparat:

www.electrolux.com/shop

ASISTENȚĂ CLIENȚI ȘI SERVICE

Atunci când contactați unitatea de service, asigurați-vă că aveți disponibile următoarele informații.

Informațiile pot fi găsite pe plăcuța cu datele tehnice.

Model, PNC, Număr de serie.

Avertisment / Atenție-Informații privind siguranța

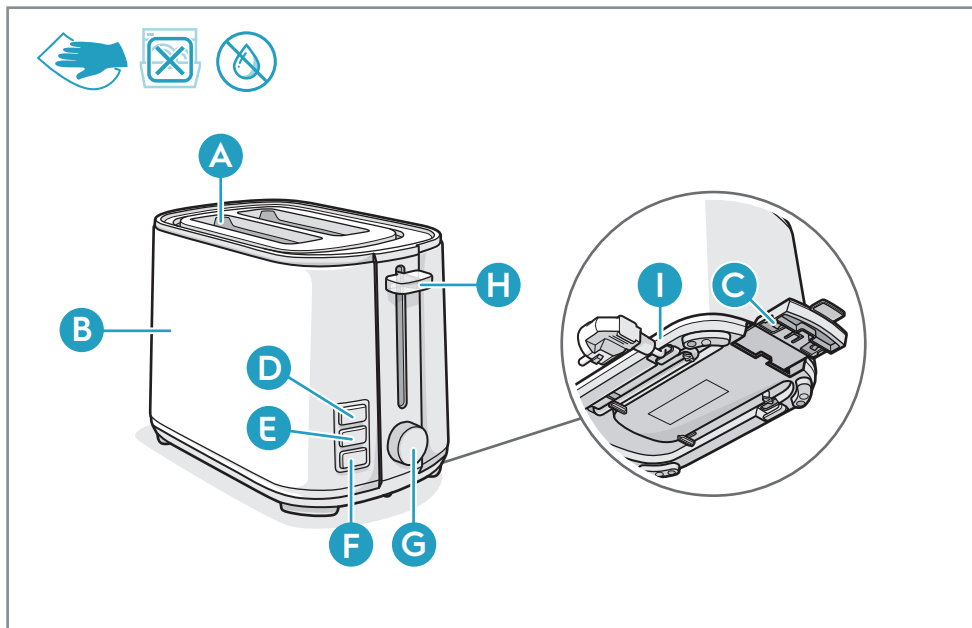
Informații generale și recomandări

Informații privind mediul înconjurător

Ne rezervăm dreptul asupra efectuării de modificări fără preaviz.

GB
HR
CZ
DK
EE
FI
FR
DE
HU
IT
LV
LT
NO
PL
RO
RU
SR
SK
SI
SE
TR
UA

COMPONENTE



A Fantă prăjire

B Carcasă externă izolată termic

C Tavă pentru firmituri

D Buton decongelare cu indicator luminos

E Buton reîncălzire cu indicator luminos

F Buton stop cu indicator luminos

G Control intensitate prăjire

H Pârghie pornire

I Depozitare cablu (pe partea de dedesubt a prăjitorului de pâine)

UTILIZARE RAPIDĂ

Înainte de a începe să utilizați prăjitorul de pâine pentru prima oară, acesta trebuie plasat lângă o fereastră deschisă și operat de câteva ori la reglajul maxim de intensitate prăjire, fără a introduce pâine.

- 1 Cum să utilizați prăjitorul de pâine:** Introduceți ștecherul în priză, introduceți pâinea și selectați intensitatea prăjirii (1-7). Apăsați pârghia de pornire.
- 2 Atunci când pâinea a atins gradul dorit de prăjire,** prăjitorul de pâine se va opri automat și pâinea se va ridica. O puteți ridica mai sus ridicând de pârghia de pornire.
- 3 Funcții de utilizare:** pentru întreruperea prăjirii, apăsați butonul de oprire (F). Pentru a prăji pâine congelată, apăsați butonul de decongelare (D) și pentru a reîncălzi pâine deja prăjită, apăsați butonul de reîncălzire (E).
- 4 Pentru a încălzi chiflele, baghetele mici sau alte tipuri de pâine,** folosiți suportul pentru încălzirea chiflelor. Puneți chiflele pe suportul-grătar. Selectați nivelul de rumenire 1 și începeți prăjirea prin apăsarea mânerului de start. După terminare, întoarceți pâinea și repetați dacă este necesar.

Atenție – NU atingeți suportul deoarece acesta devine foarte fierbinte pe durata utilizării!

ÎNGRIJIREA ȘI CURĂȚAREA

Scoateți prăjitorul de pâine din priză și permiteți-i să se răcească. Goliți sertarul pentru firimituri. Ștergeți suprafețele externe cu o cârpă puțin umedă. Nu utilizați niciodată substanțe de curățire caustice sau abrazive, și nu introduceți niciodată aparatul în lichid!

Bucurați-vă de noul dvs. produs Electrolux!

RECOMANDĂRI PRIVIND SIGURANȚA

Acest aparat poate fi utilizat de copii cu vârste de la 8 ani în sus și de persoane cu capacități fizice, senzoriale sau mintale reduse sau cărora le lipsesc experiența și cunoștințele numai dacă au fost supervizate sau instruite în utilizarea sigură a aparatului și înțeleg pericolele la care se expun. Copiilor nu le este permis să se joace cu aparatul. Curățarea și întreținerea efectuată de utilizator nu va fi realizată de copii, cu excepția cazului în care aceștia au vârsta mai mare de 8 ani și sunt supravegheați.

Nu lăsați aparatul și cablul la îndemâna copiilor mai mici de 8 ani.

Dacă este deteriorat cablul de alimentare, acesta trebuie înlocuit de către producător, de tehnicianul de service sau de o persoană calificată corespunzător pentru a se evita pericolele. Aparatul nu este conceput pentru a fi operat folosind un temporizator extern sau un sistem de control de la distanță separat. Pâinea se poate arde, prin urmare nu folosiți prăjitorul de pâine lângă sau sub materialele combustibile, cum ar fi draperii.

Acest aparat este conceput pentru o utilizare casnică și la aplicații similare.

Atenție: Scoateți întotdeauna capacul pentru praf înainte de a utiliza prăjitorul și așteptați până când prăjitorul de pâine se răcește complet înainte de a pune la loc capacul de praf.

Nici o acțiune nu este necesară pentru a adapta produsul la 50 sau 60 Hz. Produsul se va autoregla.

GB
HR
CZ
DK
EE
FI
FR
DE
HU
IT
LV
LT
NO
PL
RO
RU
SR
SK
SI
SE
TR
UA

ELIMINAREA



Acest simbol de pe produs sau de pe ambalaj indică faptul produsul nu poate fi aruncat împreună cu deșeurile menajere. Pentru a recicla acest produs, vă rugăm să îl duceți la un punct oficial de colectare sau la un centru de service Electrolux care poate scoate și recicla bateria și componentele electrice într-o manieră sigură și profesională. Respectați regulile țării dvs. pentru colectarea separată a produselor electrice și a bateriilor reîncărcabile.

Electrolux își rezervă dreptul de a schimba produsele, informațiile și specificațiile fără notificare.

DEPANARE

Simptome	Cauze posibile	Soluții
Pâinea prăjită este prea rumenită.	Setarea pentru rumenire este prea ridicată.	Reduceți setarea pentru rumenire.
Prăjitorul nu funcționează.	Prăjitorul nu este pornit.	Verificați dacă aparatul este pornit.

Инструкция по эксплуатации

Спасибо, что выбрали изделие Electrolux. Для достижения наилучших результатов всегда используйте оригинальные принадлежности и запасные части Electrolux. Они разработаны специально для Вашего изделия. Это изделие разработано с учетом экологических требований.

На нашем веб-сайте вы сможете:

Найти рекомендации по использованию устройств и устранению неисправностей, а также сведения о техническом обслуживании:

www.electrolux.ru

Зарегистрировать изделие для улучшения обслуживания:

www.electrolux.com/productregistration

Приобрести принадлежности и расходные материалы для своего прибора:

<https://www.electrolux-buy.ru/>

ПОДДЕРЖКА КЛИЕНТОВ И СЕРВИСНОЕ ОБСЛУЖИВАНИЕ

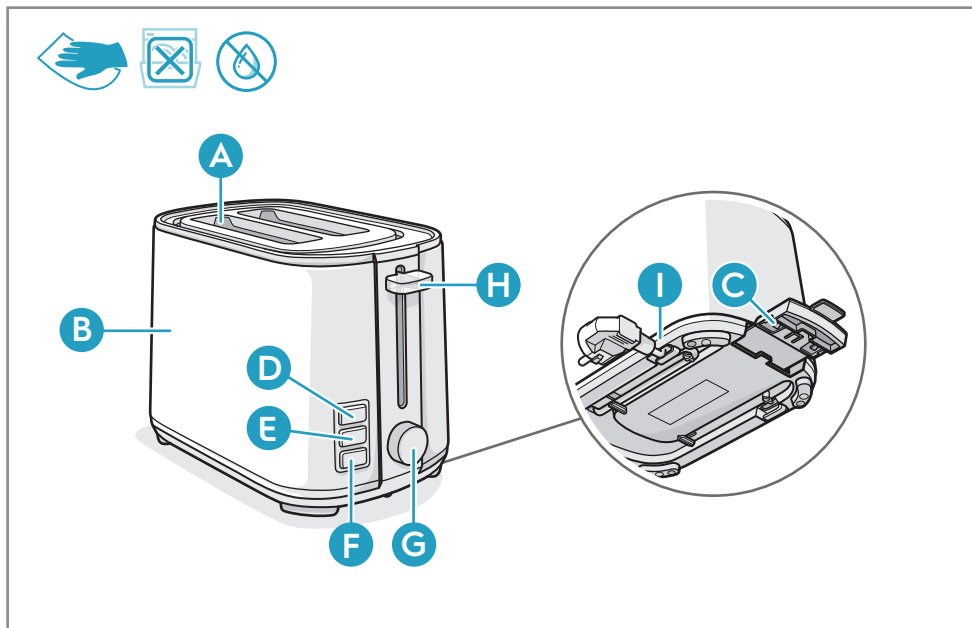
При обращении в сервисный центр следует иметь под рукой следующую информацию.

Данная информация находится на табличке с техническими данными.

Модель, продуктовый номер (PNC), серийный номер.

GB
HR
CZ
DK
EE
FI
FR
DE
HU
IT
LV
LT
NO
PL
RO
RU
SR
SK
SI
SE
TR
UA

КОМПОНЕНТЫ



- A** Отверстие для тостов
- B** Термоизолированный наружный корпус
- C** Лоток для крошек
- D** Кнопка размораживания с индикатором
- E** Кнопка разогрева с индикатором
- F** Кнопка «Стоп» с индикатором
- G** Контроль степени поджаривания
- H** Рычаг старта
- I** Место для хранения кабеля (под тостером)

НАЧАЛО РАБОТЫ

Перед началом использования тостер необходимо установить около открытого окна и включить несколько раз без хлеба на программе максимального поджаривания.

- 1 Использование тостера:** Подключите кабель к розетке, вставьте хлеб в тостер и выберите степень поджаривания (1-7). Переведите рычаг старта вниз.
- 2 Когда будет достигнута желаемая степень поджарки хлеба,** тостер отключится автоматически, и хлеб выскочит вверх. Можно поднять его выше при помощи рычага старта.
- 3 Эксплуатационные особенности:** нажмите кнопку «Стоп», чтобы прервать процесс поджаривания (F). Чтобы поджарить замороженный хлеб, нажмите кнопку размораживания (D); чтобы разогреть уже поджаренный хлеб, нажмите кнопку разогрева (E).
- 4 Для разогрева булочек, рулетов и других хлебобулочных изделий** используйте рамку для разогрева булочек. Положите на рамку булочку. Выберите уровень подрумянивания «1» и включите тостер, нажав на рычаг пуска. По окончании переверните хлеб и при необходимости повторите данную процедуру.

Предупреждение – НЕ касайтесь рамки: при работе прибора она сильно нагревается!

УХОД И ОЧИСТКА

Отсоедините тостер от электричества и дайте ему остыть. Опорожните лоток для крошек. Протрите внешние поверхности чуть влажной тканью. Не используйте абразивных чистящих средств и не опускайте прибор в воду!

Пользуйтесь новым изделием Electrolux с удовольствием!

Перед первым применением прибора внимательно прочитайте эту инструкцию.

Прибор не предназначен для использования лицами (включая детей) с пониженными физическими, сенсорными или умственными способностями или при отсутствии у них жизненного опыта или знаний, если они не находятся под присмотром или не проинструктированы об использовании прибора лицом, ответственным за их безопасность.

Дети должны находиться под присмотром для недопущения игр с прибором.

Очистка и доступное пользователю техническое обслуживание может производиться только детьми старше 8 лет и под присмотром взрослого.

Держите прибор и шнур питания в месте, недоступном для детей младше 8 лет.

Данный прибор не предназначен для эксплуатации с помощью внешнего таймера или отдельной системы дистанционного управления.

Хлеб может гореть, поэтому не используйте тостер вблизи или под легковоспламеняющимися материалами, такими как шторы.

Данный прибор предназначен для использования в бытовых и аналогичных условиях, в частности:

- в кухонных зонах для персонала в магазинах, офисах и прочих производственных условиях;
- в сельскохозяйственных фермах;
- клиентами в гостиницах, мотелях и прочей инфраструктуре жилого типа;
- в частных пансионатах.

Изготовитель не несет ответственности за возможные повреждения из-за ненадлежащего применения.

Внимание! Всегда снимайте крышку от пыли перед использованием тостера и дождитесь полного остывания тостера прежде, чем поместить крышку от пыли на место.

Чистка и уход: отсоедините тостер от сети и дайте ему остыть. Очистите лоток от крошек. Протрите внешние поверхности слегка увлажненной тканью. Не пользуйтесь едкими и абразивными очистителями и не погружайте прибор и его компоненты в жидкость!

Компания Electrolux оставляет за собой право изменять изделия, информацию и технические характеристики без уведомления.

Эксплуатация и уход (см. рисунки на страницах 2-3).

(1-4) Эксплуатация прибора

(5) Функции кнопок

(6) Предупреждение

(7) Уход за прибором.

УТИЛИЗАЦИЯ



Этот символ на приборе или его упаковке указывает на то, что прибор нельзя утилизировать как обычные бытовые отходы. Для вторичной переработки просим отнести прибор в пункт сбора электроприборов. Следуйте правилам, действующим в вашей стране, регионе и/или населённом пункте в отношении раздельного сбора электроприборов.

Electrolux оставляет за собой право изменять технические характеристики приборов и содержание эксплуатационных документов без предварительного уведомления.



Этот прибор предназначен для поджаривания тостов.
Характеристики и параметры. Напряжение: 220-240 В, частота: 50-60 Гц, мощность: 980 Вт.

В случае повреждения шнура электропитания, а также при необходимости ремонта прибора обращайтесь в авторизованный сервисный центр.

Дата изготовления прибора указана в его серийном номере, где первая цифра соответствует последней цифре года изготовления, а вторая и третья цифры – порядковому номеру недели. Например, серийный номер 14512345 означает, что прибор изготовлен на сорок пятой неделе 2021 года.

Изготовитель: Electrolux Appliances AB, St. Göransgatan 143, 10545 Stockholm, Швеция.
Изготовлено в Китае. Импортёр и уполномоченная изготовителем организация: ООО «Электролюкс Рус», Кожевнический проезд 1, 115114, Москва, тел.: 8-800-444-444-8.

ПОИСК И УСТРАНЕНИЕ НЕИСПРАВНОСТЕЙ

Симптомы	Возможные причины	Решения
Тосты слишком сильно подрумяниваются.	Выставлено слишком большое значение подрумянивания.	Уменьшите настройку значения подрумянивания.
Тостер не работает.	Тостер не включен.	Убедитесь в том, что тостер включен.

Hvala što ste odabrali Electrolux proizvod. Da biste osigurali najbolje rezultate, uvek koristite originalni Electrolux pribor i rezervne delove. Taj pribor je posebno dizajniran za vaš proizvod. Ovaj proizvod je konstruisan sa ekologijom u vidu. Svi plastični delovi su označeni u svrhu recikliranja.

Posetite naš veb sajt na adresi:

Obezbedite savete u vezi sa korišćenjem, brošure, rešenja za probleme, informacije o servisiranju:

www.electrolux.com

Registrujte svoj proizvod radi bolje usluge:

www.electrolux.com/productregistration

Kupite pribor i potrošni materijal za svoj uređaj:

www.electrolux.com/shop

BRIGA O KORISNIKU I SERVISIRANJE

Prilikom obraćanja servisnoj službi, uverite se su vam na raspolaganju sledeći podaci.

Informacije se nalaze na pločici sa tehničkim karakteristikama.

Model, broj proizvoda (PNC), serijski broj.

Upozorenje/oprez - uputstva o bezbednosti

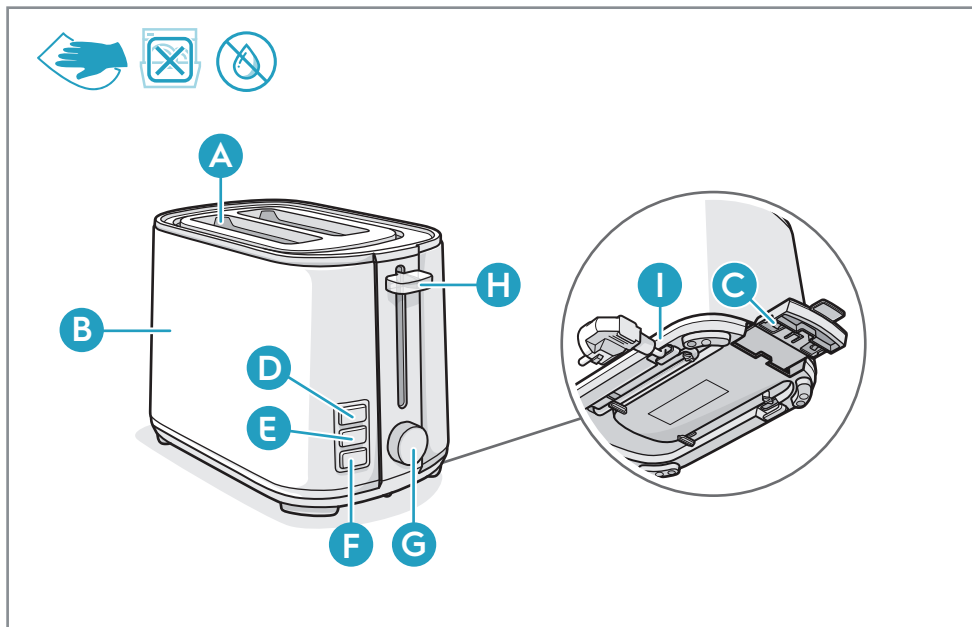
Opšte informacije i saveti

Informacije o zaštiti životne sredine

Podložne su promenama bez prethodne najave.

GB
HR
CZ
DK
EE
FI
FR
DE
HU
IT
LV
LT
NO
PL
RO
RU
SR
SK
SI
SE
TR
UA

KOMPONENTE



- A** Prorez za tost
- B** Termički izolovano spoljno kućište
- C** Fioka za mrvice
- D** Taster za odmrzavanje sa indikacionom lampicom
- E** Taster za podgrevanje sa indikacionom lampicom
- F** Taster za isključenje sa indikacionom lampicom
- G** Regulacija pečenja
- H** Polugica za uključenje
- I** Spremište za kabl (sa donje strane tostera)

PRVI KORACI

Pre uključanja tostera po prvi put, treba ga postaviti blizu otvorenog prozora i pustiti ga da radi nekoliko puta pri maksimalnom podešavanju za pečenje, bez hleba.

- 1 Kako se koristi toster:** Uključite kabl u struju, stavite hleb i izaberite podešavanje za pečenje (1-7). Pritisnite polugicu za uključenje.
- 2 Kad je hleb dovoljno pečen,** toster se automatski isključuje i hleb se izbacuje. Možete ga izdići više podizanjem polugice za uključenje.
- 3 Radne funkcije:** da biste prekinuli tostiranje, pritisnite taster za isključivanje (F). Da biste tostirali zamrznuti hleb, pritisnite taster za odleđivanje (D) a za zagrevanje već tostiranog hleba, pritisnite taster za podgrevanje (E).
- 4 Da biste zagrejali lepinje, zemičke ili drugu vrstu hleba,** koristite držač za zagrevanje lepinja. Stavite lepinju na držač. Izaberite podešavanje pečenja 1 a zatim uključite toster pritiskom na polugicu za uključenje. Kada se završi, okrenite hleb i ponovite postupak ako je neophodno.

Pažnja – NEMOJTE dodirivati držač obzirom da postaje veoma vruć tokom upotrebe!

ČIŠĆENJE I NEGA

Isključite toster iz napajanja i ostavite ga da se ohladi. Ispraznite fioku za mrvice. Obrišite spoljne površine blago vlažnom krpom. Nikada nemojte koristiti bazna ili abrazivna sredstva za čišćenje i aparat nikada nemojte uroniti u tečnost!

Uživajte u novom Electrolux proizvodu!

SIGURNOSNI SAVETI

Ovaj aparat mogu da koriste deca koja imaju 8 godina i više i osobe sa smanjenim fizičkim, senzornim ili mentalnim sposobnostima ili sa nedostatkom iskustva i znanja, ako prilikom upotrebe aparata imaju nadzor ili dobijaju savete kako da koriste aparat na bezbedan način i razumeju šta sve može da bude opasno. Deca ne smeju da se igraju aparatom. Čišćenje i održavanje ne smeju da obavljaju deca, osim ako su starija od 8 godina i pod nadzorom odraslih.

Uređaj i kabl čuvajte van domašaja dece mlađe od 8 godina.

Ako je kabl za napajanje oštećen, mora da ga zameni proizvođač, njegov serviser ili lice sa sličnom kvalifikacijom kako ne bi došlo do opasnosti.

Aparatom ne može da se upravlja pomoću eksternog tajmera ili zasebnog sistema za daljinsko upravljanje. Hleb može izgoreti, zato nemojte koristiti toster u blizini zapaljivog materijala, kao što su zavese.

Ovaj aparat je predviđen za korišćenje u domaćinstvima i sličnim okruženjima.

Pažnja: Uvek uklonite poklopac protiv prašine i sačekajte da se toster potpuno ohladi pre nego što ponovo stavite poklopac protiv prašine.

Nije potrebna nikakva radnja za podešavanje proizvoda na 50 Hz ili 60 Hz. Proizvod se sam podešava.

GB
HR
CZ
DK
EE
FI
FR
DE
HU
IT
LV
LT
NO
PL
RO
RU
SR
SK
SI
SE
TR
UA

ODLAGANJE



Ovaj simbol na proizvodu ili ambalaži označava da se proizvod ne sme tretirati kao kućni otpad. Da biste reciklirali svoj proizvod, odnesite ga na zvanično mesto prikupljanja ili u servisni centar kompanije Electrolux, koji može na bezbedan i profesionalan način da ukloni i reciklira bateriju i električne delove. Pridržavajte se pravila vaše zemlje za odvojeno prikupljanje električnih proizvoda i punjivih baterija.

Electrolux zadržava pravo da promeni proizvode, informacije i specifikacije bez najave.

REŠAVANJE PROBLEMA

Simptomi	Mogući uzroci	Rešenja
Tostirani hleb je prepečen.	Zapecanje je podešeno prejako.	Smanjite temperaturu zapecanja.
Toster ne radi.	Toster nije uključen.	Proverite da li je toster uključen.

GB
HR
CZ
DK
EE
FI
FR
DE
HU
IT
LV
LT
NO
PL
RO
RU
SR
SK
SI
SE
TR
UA

Ďakujeme, že ste si vybrali výrobok značky Electrolux V záujme najlepších výsledkov používajte vždy originálne príslušenstvo a náhradné diely Electrolux. Boli navrhnuté špeciálne pre váš výrobok. Tento výrobok je navrhnutý so zreteľom na životné prostredie. Všetky umelohmotné súčiastky sú označené na recykláciu.

Navštívte našu stránku, kde nájdete:

tipy na používanie, brožúry, riešenia problémov a informácie o údržbe:

www.electrolux.com

Zaregistrujte si svoj spotrebič a využívajte ešte lepší servis:

www.electrolux.com/productregistration

Príslušenstvo a spotrebný tovar pre váš spotrebič kúpíte na stránke:

www.electrolux.com/shop

STAROSTLIVOSŤ A SLUŽBY ZÁKAZNÍKOM

Keď budete kontaktovať servis, nezabudnite si pripraviť tieto údaje.

Tieto informácie nájdete na výrobnom štítku. Model, číslo výrobku, sériové číslo.

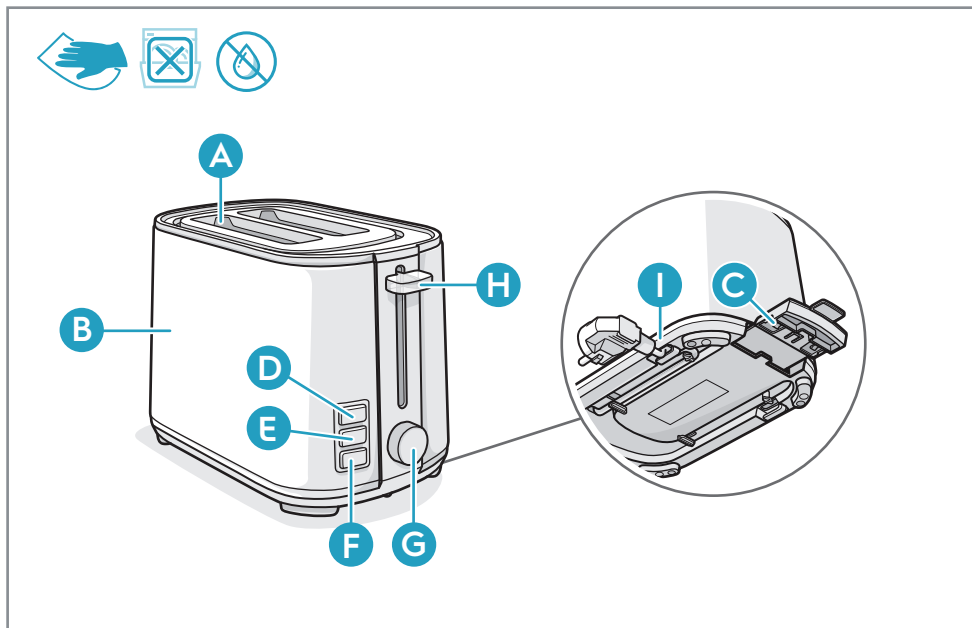
Výstraha/upozornenie – bezpečnostné pokyny

Všeobecné informácie a tipy

Ochrana životného prostredia

Vyhradzujeme si právo na zmeny bez predchádzajúceho upozornenia.

SÚČASTI



- A** Otvor na hriankovanie
- B** Tepelne izolovaný vonkajší kryt
- C** Tácka na omrvinky
- D** Tlačidlo rozmrazovania so svetelným indikátorom
- E** Tlačidlo ohrevu so svetelným indikátorom
- F** Tlačidlo zastavenia so svetelným indikátorom
- G** Regulácia opekania
- H** Spúšťacia páčka
- I** Miesto na uloženie kábla (na spodnej strane hriankovača)

ZAČÍNAME

Pred prvým použitím hriankovača ho umiestnite k otvorenému oknu a niekoľkokrát spustíte na maximálnom nastavení opekania bez chleba.

- 1 Používanie hriankovača:** Zapojte kábel do elektrickej zásuvky, vložte chlieb a vyberte nastavenie opekania (1-7). Stlačte spúšťačiu páčku smerom nadol.
- 2 Keď chlieb dosiahne požadovanú úroveň opečenia, hriankovač sa automaticky vypne a chlieb sa vysunie. Zdvihnutím spúšťačnej páčky ho môžete vysunúť ešte vyššie.**
- 3 Prevádzkové funkcie:** na prerušenie hriankovania stlačte tlačidlo zastavenia (F). Na rozmrazenie zmrazeného chleba stlačte tlačidlo rozmrazovania (D) a na zohriatie už hotovej hrianky stlačte tlačidlo ohrevu (E).
- 4 Na ohrievanie žemlí, rožkov alebo iného pečiva** používajte mriežku na ohrev pečiva. Pečivo umiestnite na mriežku. Úroveň opečenia nastavte na hodnotu 1 a stlačením páčky spustenia nadol hriankovač spustíte. Po dokončení otočte pečivo a v prípade potreby zopakujte.

Pozor: NEDOTÝKAJTE sa mriežky, pretože počas používania môže byť veľmi horúca!

ČISTENIE A STAROSTLIVOSŤ

Odpojte hriankovač zo zásuvky a nechajte ho vychladnúť. Vyprázdnite tácku na omrvinky. Utrite vonkajšie povrchy mierne navlhčenou handričkou. Nikdy nepoužívajte žieravé ani abrazívne čistiace prostriedky a prístroj nikdy neponárajte do vody!

Užívajte si svoj nový výrobok Electrolux!

BEZPEČNOSTNÉ ODPORÚČANIA

Tento spotrebič môžu používať deti staršie ako 8 rokov a osoby so zníženými fyzickými, zmyslovými alebo psychickými schopnosťami alebo nedostatkom skúseností a znalostí, iba ak sú pod dozorom inej osoby, alebo ak boli inou osobou poučené o bezpečnom používaní spotrebiča a ak rozumejú prípadným rizikám. Deti sa nesmú hrať so spotrebičom. Používateľské čistenie a údržbu nesmú vykonávať deti, pokiaľ nemajú aspoň 8 rokov a nie sú pod dohľadom.

Spotrebič aj s káblom uchovávajte mimo dosahu detí do 8 rokov veku.

Ak je poškodený elektrický napájací kábel, musíte ho dať vymeniť u výrobcu, v autorizovanom servise alebo kvalifikovanej osobe, aby sa predišlo nebezpečenstvu. Spotrebič nie je určený na obsluhu prostredníctvom vonkajšieho časovača ani externého diaľkového ovládača. Chlieb môže horieť, preto hriankovač nepoužívajte v blízkosti horľavých materiálov, ako sú záclony, ani pod nimi.

Tento spotrebič je určený na používanie v domácnostiach a podobných priestoroch.

Upozornenie: Pred použitím hriankovača vždy odstráňte protiprachový kryt a počkajte, kým hriankovač úplne nevychladne, než nasadíte kryt späť.

Na prispôsobenie výrobku na 50 alebo 60 Hz nie je potrebné žiadne opatrenie.

Výrobok sa prispôsobí automaticky.

GB
HR
CZ
DK
EE
FI
FR
DE
HU
IT
LV
LT
NO
PL
RO
RU
SR
SK
SI
SE
TR
UA

LIKVIDÁCIA



Symbol na výrobku alebo na obale znamená, že sa s ním nesmie zaobchádzať ako s komunálnym odpadom. Postarajte sa o recykláciu výrobku a odneste ho do oficiálnej zberne recyklovateľného odpadu alebo do servisného strediska spoločnosti Electrolux, kde vedľa, ako bezpečne a odborne odstrániť a recyklovať batériu a elektrické súčiastky. Dodržiavajte príslušné predpisy svojej krajiny, ktoré sa vzťahujú na zber elektrických výrobkov a nabíjateľných batérií.

Spoločnosť Electrolux si vyhradzuje právo zmeniť výrobky, informácie a špecifikácie bez oznámenia.

RIEŠENIE PROBLÉMOV

Príznaky	Možné príčiny	Riešenia
Opečený chlieb je príliš hnedý.	Príliš dlhý nastavený čas opekania.	Skráťte nastavený čas opekania.
Hriankovač nefunguje.	Hriankovač nie je zapnutý.	Skontrolujte, že hriankovač je zapnutý.

Zahvaljujemo se vam, da ste izbrali Electrolux izdelek. Za zagotavljanje najboljših rezultatov vselej uporabljajte originalno Electrolux dodatno opremo in rezervne dele, ki so oblikovani posebej za vaš izdelek. Ta izdelek je oblikovan prijazno okolju. Vsi plastični deli so označeni za reciklažo.

Obiščite naše spletno mesto za

nasvete glede uporabe, brošure, orodje za odpravljanje težav in servisne informacije:

www.electrolux.com

Registrirajte izdelek za večjo uporabnost:

www.electrolux.com/productregistration

Kupite dodatno opremo in potrošno blago za vašo napravo:

www.electrolux.com/shop

SKRB ZA STRANKE IN SERVIS

Ko kličete servis, imejte pri roki naslednje podatke:

Podatke najdete na ploščici za tehnične navedbe.

Model, številka izdelka, serijska številka.

Opozorilo/varnostne informacije

Splošni podatki in nasveti

Informacije o varovanju okolja

Informacije se lahko spremenijo brez predhodnega obvestila.

GB

HR

CZ

DK

EE

FI

FR

DE

HU

IT

LV

LT

NO

PL

RO

RU

SR

SK

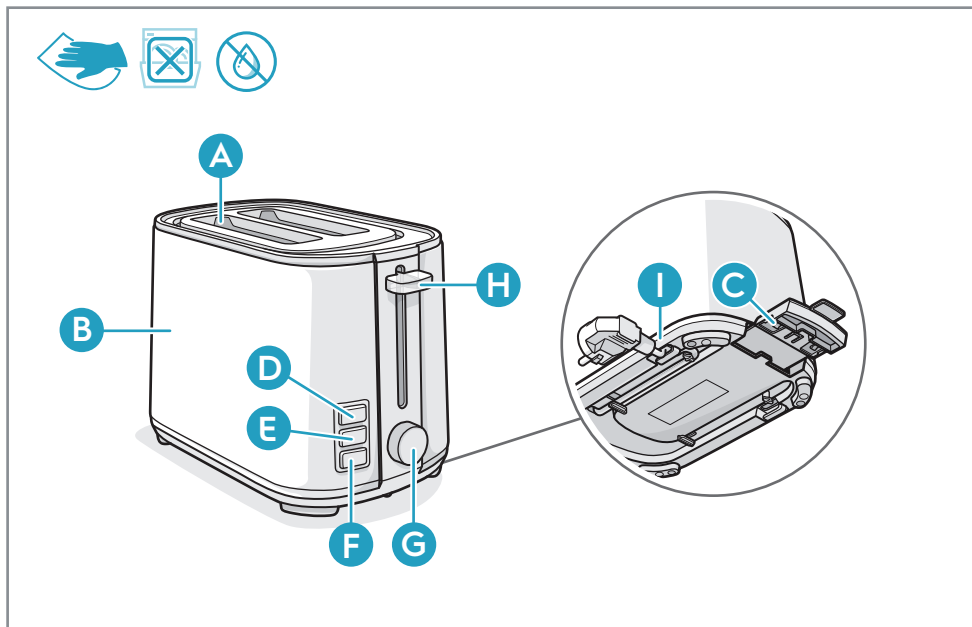
SI

SE

TR

UA

KOMPONENTE



- A** Reža za popekanje
- B** Toplotno izolirano zunanje ohišje
- C** Predal za drobtine*
- D** Gumb za odtaljevanje s signalno svetilko
- E** Gumb za pogrevanje s signalno svetilko
- F** Gumb za zaustavitev s signalno svetilko
- G** Nadzor zapečenosti
- H** Ročica za začetek delovanja
- I** Vsebnik za kabel (pod opekačem)

ZAČETEK

Pred prvo uporabo opekač postavite ob odprto okno in ga brez kruha nekajkrat uporabite pri najvišji nastavitvi zapečenosti.

- 1 Kako uporabljati opekač:** Kabel priključite na električno napeljavo, vstavite kruh in izberite nastavev zapečenosti (1-7). Ročico za začetek delovanja potisnite navzdol.
- 2 Ko je kruh ustrezno zapečen,** se bo opekač samodejno izklopil, pri čemer se bo kruh dvignil iz njega. Kruh lahko dvignete še višje s pomočjo ročice za začetek delovanja.
- 3 Funkcija delovanja:** za prekinitev popekanja pritisnite gumb za zaustavitev (F). Za popekanje zamrznjenega kruha pritisnite gumb za oddaljevanje (D), za segrevanje že popečenega kruha pa gumb za ogrevanje (E).
- 4 Za segrevanje žemelj kruhkov in drugih vrst kruha** uporabite polico za segrevanje žemelj. Žemljo položite na polico. Izberite nastavev za zapečenost 1 in opekač vklopite tako, da ročico za začetek delovanja pritisnete navzdol. Ko končate, kruh po potrebi obrnite in ponovite postopek.

Pozor – police se NE dotikajte, saj se med uporabo zelo segreje!

VZDRŽEVANJE IN ČIŠČENJE

Opekač izklopite iz električne napeljave in pustite, da se ohladi. Izpraznite predal za drobtine. Zunanje površine pobrišite z vlažno krpo. Za čiščenje nikoli ne uporabljajte jedkih ali abrazivnih sredstev in naprave nikoli ne potaplajte v tekočine!

Uživajte v vašem novem Electrolux izdelku!

VARNOSTNI NASVETI

To napravo lahko otroci od osmega leta naprej ter osebe z zmanjšanimi telesnimi, čutnimi ali razumskimi sposobnostmi ali s pomanjkanjem izkušenj ter znanja uporabljajo le pod nadzorom ali če so dobile ustrezna navodila glede varne uporabe naprave in če se zavedajo nevarnosti, ki obstajajo. Otroci se z napravo ne smejo igrati. Čiščenja in uporabniškega vzdrževanja ne smejo izvajati otroci, mlajši od osmih let in brez nadzora.

Naprava in njen kabel naj bosta zunaj dosega otrok, mlajših od 8 let.

Če je napajalni kabel poškodovan, ga mora v izogib nevarnostim zamenjati proizvajalec, zastopnik njegovega servisnega centra ali druga strokovno usposobljena oseba. Ta aparat ni namenjen upravljanju z zunanjo programsko uro ali z ločenim sistemom za daljinsko upravljanje. Ker se kruh lahko zažge, opekača ne uporabljajte v bližini vnetljivih materialov ali pod njimi (npr. zavese).

Ta naprava je namenjena uporabi v gospodinjstvu in podobni vrsti uporabe.

Pozor: Pred uporabo opekača vedno odstranite pokrov za prah in počakajte, da se opekač povsem ohladi, preden ga spet namestite.

Naprave vam ni treba prilagajati na 50 ali 60 Hz.
Izdelek se bo prilagodil sam.

GB
HR
CZ
DK
EE
FI
FR
DE
HU
IT
LV
LT
NO
PL
RO
RU
SR
SK
SI
SE
TR
UA

ODLAGANJE



Ta simbol na izdelku ali njegovi embalaži pomeni, da izdelek ni uvrščen med gospodinjske odpadke. Za reciklažo izdelek odnesite na uradno zbirno mesto ali na Electrolux servisni center, kjer bodo lahko baterijo in električne dele odstranili in reciklirali varno in profesionalno. Upoštevajte pravila v vaši državi glede ločenega zbiranja električnih izdelkov in polnilnih baterij.

Družba Electrolux si pridržuje pravico do spremembe izdelkov, podatkov in specifikacij brez predhodnega obvestila.

ODPRAVLJANJE TEŽAV

Simptomi	Možni vzroki	Rešitve
Kruh iz opekača je preveč rjav.	Nastavitev pečenja je previsoka.	Zmanjšajte nastavitev pečenja.
Opekač ne deluje.	Opekač ni vklopljen.	Prepričajte se, da je opekač vklopljen.

GB
HR
CZ
DK
EE
FI
FR
DE
HU
IT
LV
LT
NO
PL
RO
RU
SR
SK
SI
SE
TR
UA

Tack för att du valt en produkt från Electrolux. Bästa resultat får du med originaltillbehör och reservdelar från Electrolux. De har utvecklats särskilt för din produkt. Denna produkt är utformad med miljön i åtanke. Alla plastdelar är markerade för återvinningssyften.

Besök vår webbplats för att:

Få användningsråd, broschyrer, felsökningshjälp och serviceinformation:

www.electrolux.com

Registrera din produkt för bättre service:

www.electrolux.com/productregistration

Köpa tillbehör och förbrukningsvaror för din produkt:

www.electrolux.com/shop

KUNDTJÄNST OCH SERVICE

När du kontaktar service ska du ha följande uppgifter till hands.

Informationen finns på typskylten. Modell, PNC, serienummer.

Varning / säkerhetsföreskrifter

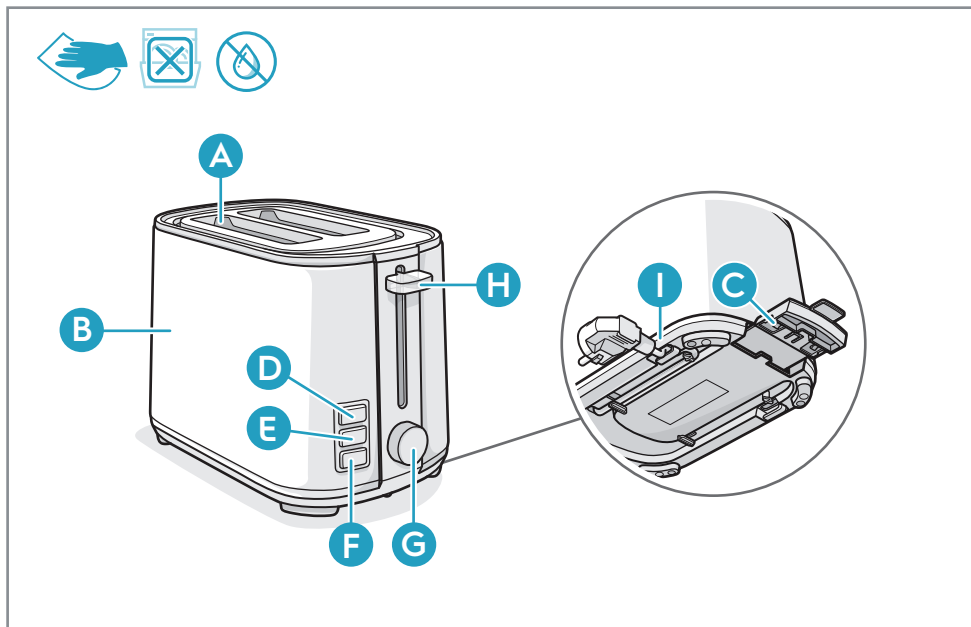
Allmän information och tips

Miljöinformation

Med reservation för ändringar.

GB
HR
CZ
DK
EE
FI
FR
DE
HU
IT
LV
LT
NO
PL
RO
RU
SR
SK
SI
SE
TR
UA

COMPONENTS



- A** Rostningsöppning
- B** Termiskt isolerat ytterhölje
- C** Smullåda
- D** Upptiningsknapp med kontrollampa
- E** Uppvärmningsknapp med kontrollampa
- F** Stoppknapp med kontrollampa
- G** Rostningskontroll
- H** Startspak
- I** Sladdförvaring (på brödrostens undersida)

SÄTT IGÅNG

Innan du börjar använda brödrosten för första gången, ska den placeras nära ett öppet fönster och användas några gånger vid maximal rostning utan något bröd.

- 1 Hur man använder brödrosten:** Anslut sladden till elnätet, sätt i bröd och välj rostinställning (1-7). Tryck ner startspaken.
- 2 När brödet har nått önskad rostning** stängs rostningen av automatiskt och brödet lyfts upp. Du kan lyfta upp det högre genom att lyfta upp startspaken.
- 3 Funktioner:** för att avbryta rostningen, tryck på stoppknappen (F). För att rosta fryst bröd, tryck på upptiningsknappen (D) och för att värma upp redan rostat bröd, tryck på uppvärmningsknappen (E).
- 4 För att värma bullar eller annat bröd,** använd bullvärmningsgallret. Lägg bullen på gallret. Välj bruninställning 1 och starta sedan brödrosten genom att trycka ner startspaken. När det är klart, vänd på brödet och upprepa vid behov.

Var försiktig! - Vidrör INTE gallret eftersom det blir mycket hett vid användning!

RENGÖRING OCH UNDERHÅLL

Koppla från brödrosten och låt den svalna. Töm smullådan. Torka av utsidan med en något fuktig trasa. Använd aldrig frätande eller slipande rengöringsmedel och sänk aldrig ner brödrosten i vätska!

Njut av din nya Electrolux-produkt!

SÄKERHETSÅD

Denna produkt kan användas av barn över 8 år och personer med reducerad fysisk, sensorisk eller mental förmåga eller som saknar erfarenhet och kunskap, om de får tillsyn eller instruktioner om hur man använder produkten på ett säkert sätt och förstår riskerna. Barn ska inte leka med produkten. Rengöring och underhåll skall inte utföras av barn under 8 år utan sällskap av en vuxen.

Produkten och nätsladden ska hållas utom räckhåll för barn under 8 år.

Om nätsladden är skadad måste den bytas ut av tillverkaren, dess serviceagent eller liknande kvalificerade personer för att undvika fara. Den här produkten är inte avsedd att användas med en extern timer eller ett separat fjärrkontrollsystem. Brödet kan fatta eld, använd därför inte brödrosten nära eller under brännbart material, till exempel gardiner.

Produkten är avsedd att användas i hushåll och liknande.

Observera! Ta alltid bort dammlocket innan du använder brödrosten och vänta tills brödrosten har svalnat helt innan du sätter tillbaka dammlocket.

Ingen åtgärd behövs för att anpassa produkten till 50 eller 60Hz. Produkten kommer att justera sig själv.

KASSERING



Symbolen på hushållsprodukten eller dess förpackning indikerar att denna hushållsprodukt inte får hanteras som vanligt hushållsavfall. För att återvinna produkten ska du ta den till en miljöstation eller till ett Electrolux servicecenter som kan ta bort och återvinna batteriet och elektriska delar på ett säkert och professionellt sätt. Följ gällande bestämmelser för separat insamling av elektriska produkter och uppladdningsbara batterier.

Electrolux förbehåller sig rätten att ändra produkter, information och specifikationer utan föregående meddelande.

FELSÖKNING

Symtom	Möjliga orsaker	Åtgärder
Brödet är för hårt rostat.	Intensiteten är för högt inställd.	Minska rostningsintensiteten.
Brödrosten fungerar inte.	Brödrosten är inte på.	Se till att brödrosten är på.

Bir Electrolux ürününü tercih ettiğiniz için teşekkür ederiz. En iyi sonuçları elde etmek için her zaman orijinal Electrolux aksesuarlarını ve yedek parçalarını kullanın. Bu aksesuarlar ve yedek parçalar ürününüz için özel olarak tasarlanmıştır. Bu ürün çevre bilinciyle tasarlanmıştır. Tüm plastik parçalar geri dönüşüm amacıyla işareetlenmiştir.

Aşağıdakiler için web sitemizi ziyaret edin:

Kullanım önerileri, broşürler, sorun giderme bilgileri, servis bilgileri:

www.electrolux.com

Daha iyi servis için ürününüzün kaydını yapın:

www.electrolux.com/productregistration

Cihazınız için Aksesuarlar ve Sarf Malzemeleri satın alın:

www.electrolux.com/shop

MÜŞTERİ HİZMETLERİ VE SERVİS

Servis ile iletişim sırasında, aşağıdaki verilerin bulunduğunu kontrol edin.

Bilgiler, bilgi etiketinde yer almaktadır. Model, PNC, Seri Numarası.

Uyarı / Dikkat-Güvenlik bilgileri

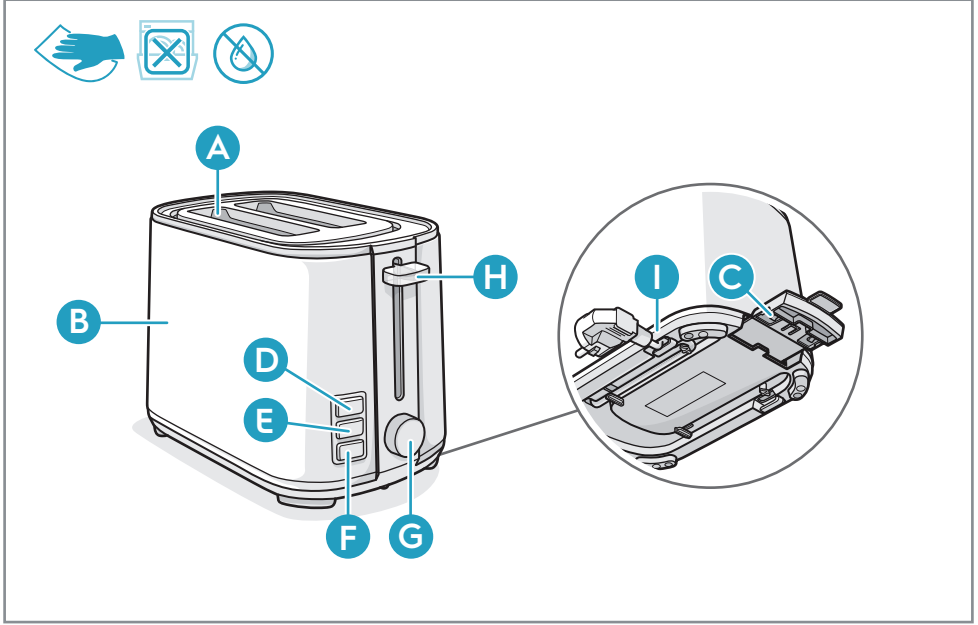
Genel bilgiler ve tavsiyeler

Çevre ile ilgili bilgiler

Önceden haber verilmeksizin değişiklik yapma hakkı saklıdır.

GB
HR
CZ
DK
EE
FI
FR
DE
HU
IT
LV
LT
NO
PL
RO
RU
SR
SK
SI
SE
TR
UA

BİLEŞENLER



- A** Kızartma yuvası
- B** Isı yalıtımlı dış muhafaza
- C** Kırıntı çekmecesı
- D** Gösterge ışıklı çözdürme düğmesi
- E** Gösterge ışıklı yeniden ısıtma düğmesi
- F** Gösterge ışıklı durdurma düğmesi
- G** Esmerleşme kontrolü
- H** Çalıştırma kolu
- I** Kablo depo yeri (ekmek kızartma makinesinin alt tarafında)

BAŞLARKEN

Ekmek kızartma makinesi ilk kez kullanılmaya başlanmadan önce açık bir pencerenin yakınına yerleştirilmeli ve ekmek konulmadan maksimum kızartma ayarında birkaç kez çalıştırılmalıdır.

- 1 Ekmek kızartma makinesi nasıl kullanılır:** Kabloyu prize takın, ekmek koyun ve kızartma ayarını seçin (1-7). Çalıştırma kolunu aşağıya doğru bastırın.
- 2 Ekmek istenen kızarma derecesine ulaştığı zaman,** ekmek kızartma makinesi otomatik olarak kapanır ve ekmek yukarı kaldırılır. Çalıştırma kolunu kaldırarak daha da yükseğe kaldırabilirsiniz.
- 3 Çalışma özellikleri:** Kızartmayı durdurmak için, durdurma düğmesine (F) basın. Dondurulmuş ekmeği kızartmak için çözdürme düğmesine (D) basın ve kızartılmış ekmeği ısıtmak için yeniden ısıtma düğmesine (E) basın.
- 4 Çörekler, küçük ekmekleri veya diğer ekmekleri** ısıtmak için çörek ısıtma rafını kullanın. Çöreği rafa yerleştirin. Kızartma ayarını 1 olarak ayarlayın ve başlatma koluna aşağıya doğru bastırarak ekmek kızartma makinesini çalıştırın. Kızardığında ekmeği ters çevirin ve gerekirse tekrarlayın.

Dikkat – Kullanım sırasında çok ısınacağı için rafa DOKUNMAYIN!

TEMİZLİK VE BAKIM

Ekmek kızartma makinesini prizden çekin ve soğumaya bırakın. Kırıntı çekmecesini boşaltın. Dış yüzeyleri hafif nemli bir bezle silin. Asla yakıcı veya aşındırıcı temizlik maddeleri kullanmayın ve makineyi asla sıvıya batırmayın!

Yeni Electrolux ürününüzü keyifle kullanın!

GÜVENLİK BİLDİRİMİ

Bu cihaz, 8 yaş ve üstündeki çocuklar ve fiziksel, duysal veya zihinsel yetkinlikleri daha az olan veya gereken deneyim ve bilgiye sahip olmayan kişiler tarafından ancak gözetim altında olmaları veya cihazın emniyetli bir şekilde kullanımına ilişkin kendilerine gereken talimatların verilmesi ve muhtemel tehlikeleri anlamış olmaları halinde kullanılabilir. Çocuklar cihaz ile oynamamalıdır. Temizlik ve kullanıcı bakımı, 8 yaşından küçük ve gözetim altında tutulmayan çocuklar tarafından yapılmamalıdır.

Cihazı ve kablosunu 8 yaşından küçük çocukların erişemeyeceği bir yerde saklayın.

Elektrik kablosunun zarar görmesi durumunda, bir kazanın meydana gelmesine engel olmak için, ilgili değişim üretici, servis merkezi veya benzer nitelikteki kalifiye bir kişi tarafından gerçekleştirilmelidir. Cihaz, harici zamanlayıcı kullanılarak veya ayrı bir uzaktan kumanda sistemi ile kullanılmak üzere tasarlanmamıştır. Ekmek yanabilir, bu nedenle tost makinesini perde gibi herhangi bir yanıcı malzemenin yakınında veya altında kullanmayın.

Bu cihaz aşağıdaki gibi, ev ve benzeri alanlarda kullanılmak üzere tasarlanmıştır.

Dikkat: Ekmek kızartma makinesini kullanmadan önce daima toz kapağını çıkarın ve toz kapağını tekrar takmadan önce ekmek kızartma makinesinin tamamen soğumasını bekleyin.

Ürünü 50 veya 60 hz'ye uyarlamak için herhangi bir işleme gerek yoktur. Ürün kendisini ayarlayacaktır.

BERTARAF



Üründeki veya ambalajındaki bu sembol, ürünün evsel atık gibi işlenemeyeceğini belirtir. Ürününüzü geri dönüştürmek için lütfen resmi bir toplama noktasına veya bataryayı ve elektrikli parçaları emniyetli ve profesyonel bir şekilde çıkartıp geri dönüştürebilecek bir Electrolux servis merkezine götürün. Elektrikli ürünlerin ve şarj edilebilir pillerin ayrı toplanması için ülkenizin kurallarına uyun.

Electrolux, ürünleri, bilgi ve spesifikasyonları bildirimde bulunmaksızın değiştirme hakkını saklı tutar.

SORUN GİDERME

Belirtiler	Olası sebepler	Çözümler
Ekmek çok kızarmış.	Kızartma ayarı çok yüksektir.	Kızartma ayarını düşürün.
Ekmek kızartma makinesi çalışmıyor.	Ekmek kızartma makinesi açık değildir.	Ekmek kızartma makinesinin açık olduğundan emin olun.

Дякуємо, що обрали прилад Electrolux. Щоб забезпечити найкращі результати, завжди використовуйте оригінальні аксесуари та запчастини Electrolux. Вони були розроблені спеціально для вашого продукту. Цей прилад створено з турботою про довкілля. Всі пластикові деталі мають позначки про можливість повторної переробки.

Відвідайте наш веб-сайт, щоб:

Отримати поради з використання, брошури, інструкції з усунення несправностей, інформацію щодо сервісу:

www.electrolux.com

Зареєструвати свій виріб для кращого обслуговування:

www.electrolux.com/productregistration

Придбати аксесуари та витратні матеріали для вашого приладу:

www.electrolux.com/shop

ДОПОМОГА КЛІЄНТАМ ТА ОБСЛУГОВУВАННЯ

Звертаючись до служби сервісу, переконайтеся, що у вас є наступні дані.

Інформацію можна знайти у табличці з технічними даними.

Модель, номер виробу (PNC), серійний номер.

Інформація про попередження / застереження

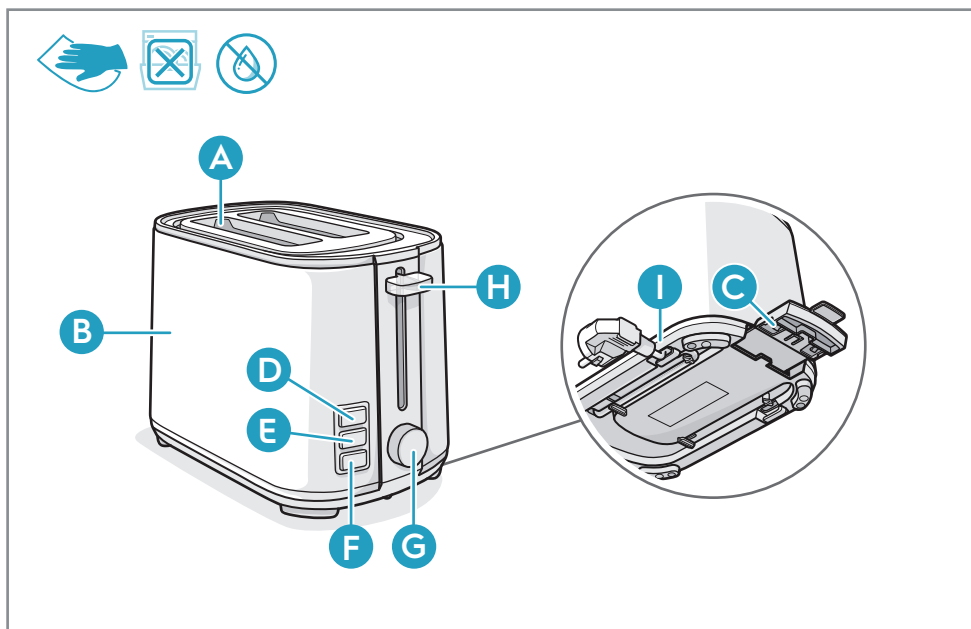
Загальна інформація та поради

Інформація щодо захисту навколишнього середовища

Може змінитись без попереднього повідомлення.

GB
HR
CZ
DK
EE
FI
FR
DE
HU
IT
LV
LT
NO
PL
RO
RU
SR
SK
SI
SE
TR
UA

КОМПОНЕНТИ



- A** Слот для тостів
- B** Зовнішній корпус з тепловою ізоляцією
- C** Ящик для крихт
- D** Кнопка розморожування з індикаторною лампою
- E** Кнопка повторного нагрівання з індикаторною лампою
- F** Кнопка зупинки з індикаторною лампою
- G** Регулювання підрум'янювання
- H** Важіль запуску
- I** Зберігання шнура (на нижній стороні тостеру)

ПОЧАТОК РОБОТИ

Перш ніж вперше почати користуватися тостером, його слід розмістити біля відкритого вікна і кілька разів прогріти при максимальній температурі без хліба.

- 1 Як користуватися тостером:** Підключіть шнур до електромережі, вставте хліб і виберіть ступінь підрум'янювання (1-7). Натисніть важіль запуску.
- 2 Коли хліб досяг бажаного ступеня підрум'янювання,** тостер автоматично вимикається і хліб піднімається вгору. Ви можете підняти його вище, піднявши важіль запуску.
- 3 Особливості роботи:** щоб перервати нагрівання, натисніть кнопку зупинки (F). Щоб підсмажити заморожений хліб, натисніть кнопку розморожування (D), а для розігрівання вже підсмаженого хліба натисніть кнопку повторного нагрівання (E).
- 4 Для розігрівання булочок, рогаликів та іншого хліба** використовуйте полицку для розігрівання. Помістіть булочку на стійку. Встановіть для підрум'янювання рівень 1 та увімкніть тостер, натиснувши важіль запуску донизу. Після закінчення, переверніть хліб і, якщо потрібно, повторіть.

Обережно - НЕ торкайтеся до стійки, оскільки вона стає дуже гарячою під час використання!

ОЧИЩЕННЯ ТА ДОГЛЯД

Відключіть тостер від електромережі і дайте йому охолонути. Очистіть ящик для крихт. Протріть зовнішні поверхні злегка зволоженою тканиною. Ніколи не використовуйте їдкі чи абразивні очищувачі та ніколи не занурюйте прилад в рідину!

Насолоджуйтесь своїм новим продуктом Electrolux!

ПОРАДИ ЩОДО БЕЗПЕКИ

Цей прилад може використовуватись дітьми старше 8 років та особами із зниженими фізичними, сенсорними або психічними можливостями чи недостатнім досвідом і знаннями лише під наглядом або після проведення інструктажу стосовно безпечного користування приладом та розуміння пов'язаних з цим ризиків. Діти не повинні грати з приладом. Діти можуть виконувати очищення чи роботи з обслуговування виробу, лише якщо їм виповнилося 8 років і вони перебувають під наглядом.

Зберігайте прилад і його кабель у місці, недосяжному для дітей молодше 8 років.

У разі пошкодження кабелю живлення зверніться для його заміни до виробника, сервісного центру чи іншої кваліфікованої особи. Робити це самостійно небезпечно. Прилад не пристосований для роботи із зовнішнім таймером або системою дистанційного керування Хліб може загорітися, тому не використовуйте тостер поблизу легкозаймистих матеріалів, наприклад, штор, або під ними.

Цей прилад призначено для використання в побутових і аналогічних сферах.

Увага! Завжди знімайте кришку від пилу перед використанням тостера і зачекайте, доки тостер повністю охолоне, перш ніж ставити кришку на місце.

Для адаптації приладу до частоти 50 або 60 Гц не потрібно жодних дій. Прилад самостійно налаштується.

УТИЛІЗАЦІЯ



Цей символ на виробі або на його упаковці означає, що виріб не підлягає утилізації як побутові відходи. Для утилізації виробу віднесіть його в офіційний пункт збору або у сервісний центр Electrolux, де безпечно та професійно зможуть вийняти й утилізувати батарейки, а також демонтувати електричні деталі. Дотримуйтесь правил вашої країни щодо роздільного збору електричних виробів та акумуляторних батарей.

Electrolux залишає за собою право вносити зміни у виробі, інформацію і технічні характеристики без попереднього повідомлення.

УСУНЕННЯ НЕСПРАВНОСТЕЙ

Ознаки	Можливі причини	Рішення
Хліб із тостера занадто підсмажений.	Для параметра підсмажування вибрано занадто високе значення.	Виберіть менше значення для параметра підсмажування.
Тостер не працює.	Тостер не увімкнено.	Переконайтеся, що тостер увімкнено.